



CHESTERTON

TURNTABLE • CD • RADIO • CASSETTE • USB

USER MANUAL



V3 | JULY 2017

Content

| | |
|---------|----|
| English | 3 |
| German | 21 |
| French | 39 |
| Dutch | 57 |
| Spanish | 75 |

Introduction

Thanks for purchasing the GPO Chesterton Turntable. This all-in-one music player will allow you to enjoy LPs, CDs, radio and MP3s in one stylish, retro-styled entertainment unit. We hope you enjoy adding a touch of retro style to your home.

Safety Information

Before using your GPO Chesterton, please read the following safety information. Please make sure to retain this manual for future reference:

- **Cleaning:** Unplug the unit from the wall socket before cleaning gently with a damp cloth. Avoid liquid and aerosol cleaners.
- **Attachments:** Please do not use any attachments which have not been recommended by GPO Retro, as they may cause damage to your unit.
- **Water and Moisture:** Please keep the unit away from standing water such as a bathtub or kitchen sink. This unit may be damaged by humid or damp environments. Ensure that the unit remains dry, as liquid can damage the unit.
- **Heat:** Please keep the unit away from heat sources such as radiators, stoves or other products which produce excess heat.
- **Placement:** Please ensure that the unit is placed on a flat, stable surface before use.
- **Transport:** Take care when moving the unit to avoid any damage.
- **Ventilation:** Make sure that none of the openings or slots in the unit cabinet is covered to ensure proper ventilation. Placing the unit on a covered shelf can block these ventilation openings.

- **Power:** Please ensure that the unit is only plugged into an appropriate wall socket or adaptor. Ensure that the cord is not trapped or placed in a way which could cause fraying or damage. Do not overload wall sockets or extension cords.
- For further troubleshooting or technical support advice, please refer to the troubleshooting and product support sections of this manual.

Unpacking

This package contains:

- 1x T298-KD GPO Chesterton
- 1x Remote Control
- 1x DC Power Cable
- 1x Manual

Carefully remove all of the contents from the packaging. Make sure you retain and store this manual for future reference.

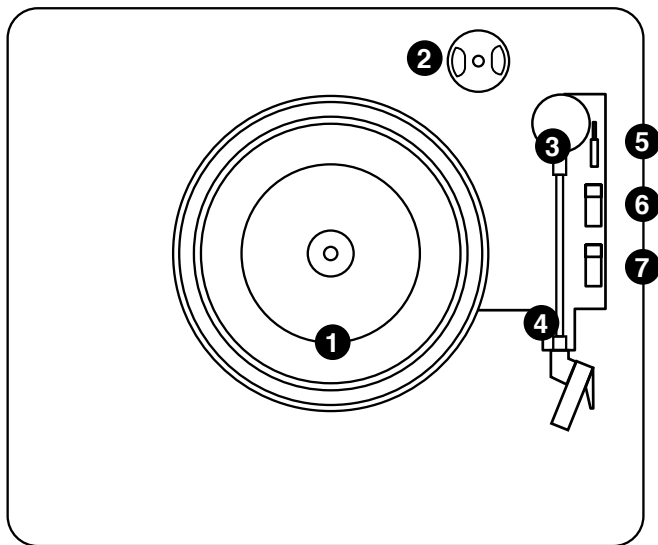
When choosing a location for the unit, avoid inclines, direct sunlight or sources of heat and moisture.

Keep all of the ventilation holes clear, and do not place any equipment on top of the unit as this can lead to damage.

Only remove the stylus guard from the stylus assembly during use. Leaving the guard in place during storage will protect your stylus from damage.

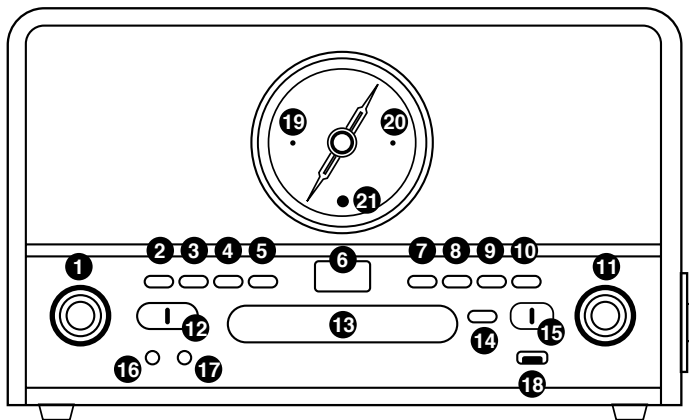
Location of Controls

Top Panel



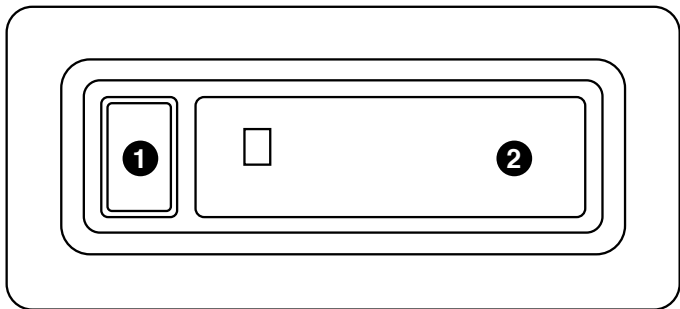
- | | |
|--------------------------|-------------------------------|
| 1. Turntable | 5. Raise/Lower Tone Arm Lever |
| 2. 45 RPM Adaptor Holder | 6. 33/45/78 RPM Speed Switch |
| 3. Tone Arm | 7. Autostop Switch |
| 4. Arm Clip | |

Front Panel



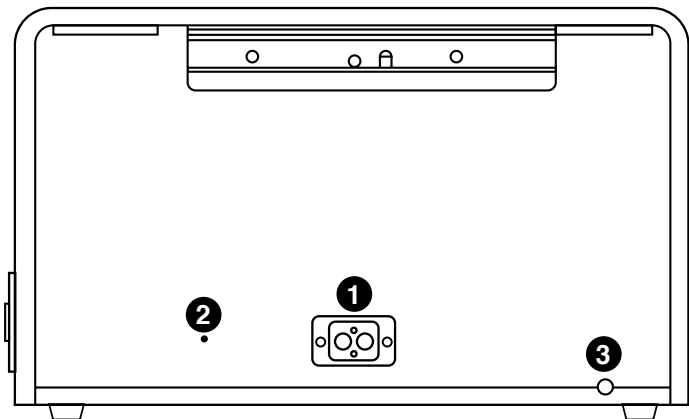
- | | |
|------------------------------|--------------------------------|
| 1. Volume Control | 12. Function Selector |
| 2. Program Button | 13. CD Tray |
| 3. Mode Select Button | 14. Open/Close CD Tray |
| 4. Delete Button | 15. FM mono/FM stereo Selector |
| 5. USB Recording Button | 16. Headphone Out Jack |
| 6. Display | 17. Aux In Jack |
| 7. Skip Backwards | 18. USB Port |
| 8. Skip Forwards | 19. Power Indicator LED |
| 9. Stop/USB | 20. Stereo Indicator LED |
| 10. Play/Pause | 21. IR Receiver LED |
| 11. Radio Frequency Selector | |

Side Panel



1. Cassette Eject/Fast Forward Button
2. Cassette Door

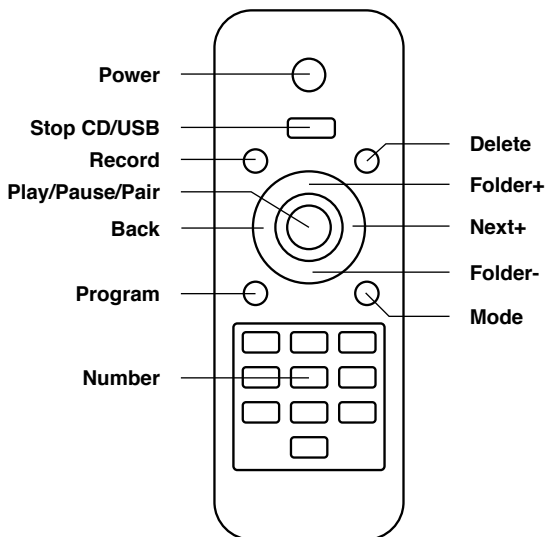
Rear Panel



1. Line Output
2. Power Input
3. FM Antenna

Remote Control

Please note: Please install two AAA batteries (not included) before use.



To use the remote control, install two AAA batteries as instructed, point the control at the sensor located on the front panel of the unit and press the button firmly.

Please ensure that there are no obstacles between the control and the sensor, and avoid the sensor being exposed to strong light.

Playback

You can use the GPO Chesterton to play music using the turntable, CD player, cassette player or radio. You can also play music using the unit's internal speakers using the Aux In function.

Tape Playback

1. Set the Function selector to Tape/Off
2. Insert your cassette into the tape slot, with the thicker side of the tape to the right
3. Playback will begin automatically
4. Push the Eject/Fast Forward button half way down to wind the tape forward. Release the button to resume playback
5. Push the Eject/Fast Forward button down completely to eject the tape

Turntable Playback

1. Lift the turntable dust cover, remove the stylus protector and unlock the tone arm
2. Set the Function selector to Phono/Aux In
3. Place your chosen record on the turntable over the central spindle
4. Set the correct speed (33/45/78) using the Speed selector
5. Lift the tone arm using the Raise Lever and slowly move it over the record. The turntable will begin to turn
6. Place the tone arm onto the record at your desired location. The record will begin playing
7. The tonearm will automatically stop once the record has finished. To manually stop the record, lift the tone arm manually. Once the record has finished, return the tone arm to the rest.

Auto-Stop Switch Operation: Please note, some records have an auto-stop area which causes the record to stop before the last track finishes. If this happens, move the Auto-Stop switch to the off position and manually stop the record once the track has finished.

Aux-In Playback

1. Set the Function selector to Phono/Aux In
2. Use a 3.5mm audio cable to connect your external device to the unit's AUX IN jack
3. Adjust the volume to your desired level
4. Begin playback using your external device

CD Playback

The GPO Chesterton can play standard audio CDs and data CDs which contain MP3, WAV or WMA files. Please note that the Chesterton can only correctly handle data CDs which have folders containing 999 music files or less.

1. Set the Function selector to CD/USB
2. Open the disc tray by pressing the CD tray Open/Close button
3. Place the disc carefully in the disc tray, label size up
4. Close the disc tray and the CD will begin to play automatically
5. To listen to the same track repeatedly, press the Mode button once. The LED display will show "ONE"
6. To play the entire disc repeatedly, press the Mode button twice. The LED display will show "ALL"
7. To cancel repeat play, press the Stop button

The GPO Chesterton allows you to program the playback order of tracks on your CD:

1. Press Stop to stop CD playback
2. Press Program
3. Press the Backward/Forward button to select the location in which the track should be stored (eg. 1, 2, 3)
4. Press Play/Pause to resume playback at the beginning of the first programmed track
5. To clear the programmed memory, press Stop twice while the disc is playing

USB Flash Drive Playback

The GPO Chesterton can play the following file types from a USB flash drive: AAC/M4A, AIFF/AIF, MP3, WAV, WMA. Please note that folders on the USB drive must contain 999 files or less, and that the unit can only read FAT32 format USB drives of 32GB or less.

1. Set the Function selector to CD/USB
2. Connect the USB flash drive to the USB port
3. Press and hold the Stop/USB button for two seconds to switch to USB mode
4. The total number of tracks will be shown on the display and playback will begin automatically
5. Press Stop to stop playback

FM mono/FM stereo Radio

1. If possible, uncoil and extend the unit's built-in FM antenna
2. Set the Function selector to Radio
3. Select the desired frequency using the FM mono/FM stereo switch
4. Select the desired station using the Tuner knob
5. Set the Function selector to OFF to turn off the radio

Line Out

1. Connect the Line Out jack to the Aux In jack of your amplifier, taking care to match the socket and jack colours
2. Ensure your amplifier is turned on and adjust the volume accordingly

Headphones

To listen to music on your headphones, simply connect them to the earphone jack and play your chosen music as described above.

External Speakers

You can use the external speaker jack on the rear of the unit to connect your chosen speakers to the GPO Chesterton.

If the unit does not receive an audio signal for around 10 minutes, it will automatically enter standby mode. To reactivate the unit, turn the power off and back on again.

Recording

You can use the GPO Chesterton to record to a USB flash drive from a CD, MPS Disc, LP, FM radio, cassette or the unit's Aux Input.

Recording from a CD

1. Ensure that your CD is not copy protected and insert into the CD slot
2. Set the Function selector to CD/USB
3. Insert the USB flash drive into the unit's USB port
4. Press the Record button. REC will flash on the unit display for three seconds, and will then be replaced by ONE
5. Press the Backwards/Forwards button to record a single track (ONE) or all of the tracks on a CD (ALL)
6. Press the Record button to confirm. The unit will alternately display REC and the track number to indicate that the track is being recorded
7. Press the Stop button to stop recording

Recording from an MPS Disc

1. Insert your disc into the CD slot
2. Set the Function selector to CD/USB
3. Insert the USB flash drive into the unit's USB port
4. Press the Record button. REC will flash on the unit display for three seconds, and will then be replaced by ONE
5. Press the Backwards/Forwards button to record a single track (ONE), a folder (FOL) or all of the tracks on a CD (ALL)

6. Press the Record button to confirm. The unit will alternately display REC, the folder number and the number of total tracks to indicate that the track is being recorded
7. Press the Stop button to stop recording

Recording from an LP

1. Place your LP onto the turntable
2. Set the Function selector to Phono/Aux In
3. Insert the USB flash drive into the unit's USB port
4. Lower the Tone Arm to the desired location on the record
5. Press the Record button. REC will flash on the unit display for three seconds
6. The unit will alternately display REC and PHO to indicate that the LP is being recorded
7. Press the Stop button to stop recording

Recording from the Radio

1. Set the Function selector to Radio
2. Insert the USB flash drive into the unit's USB port
3. Select your chosen FM station
4. Press the Record button. REC will flash on the unit display for three seconds
5. Press the Stop button to stop recording

Recording from a Cassette

1. Insert your cassette into the tape slot, with the thicker side of the tape to the right
2. Insert the USB flash drive into the unit's USB port
3. Set the Function selector to Tape/Off – playback will begin immediately
4. Press the Record button. REC will flash on the unit display for three seconds
5. The unit will alternately display REC and TAP to indicate that the cassette is being recorded
6. Press the Stop button to stop recording

Recording from the Aux Input

1. Connect your external device using the Aux In jack
2. Insert the USB flash drive into the unit's USB port
3. Set the Function selector to Phono/Aux In
4. Begin playback using the external device
5. Press the Record button. REC will flash on the unit display for three seconds
6. The unit will alternately display REC and AUX to indicate that it is being recorded
7. Press the Stop button to stop recording

Troubleshooting

- Q) The unit will not turn on
- A) Ensure that the unit is correctly connected to the power supply
- Q) No sound comes out of the unit's speakers
- A) Ensure that the volume has been set correctly and that the Function selector has been set to the correct playback source
- Q) The sound quality is poor
- A) Ensure that the unit is not too close to a TV set or other appliance
- Q) The unit is not responding
- A) Remove the power supply to the unit and leave for 60 seconds. Plug the unit back into the power supply and try again
- Q) The sound quality is poor during LP playback
- A) Ensure that your stylus is undamaged, and that it is placed in the correct place on the record

Product Support

more advise or support please visit www.gporetro.com.

Please note, for your personal safety you SHOULD NOT attempt to open the unit's casing. Opening the casing voids your warranty, and no user serviceable parts are contained inside

Einleitung

Vielen dank, dass Sie den Plattenspieler GPO Chesterton gekauft haben. Mit diesem vielseitigen stilvollen Gerät im Retrodesign können Sie sich LPs, CDs, Radioprogramme und MP3 anhören. Wir hoffen, dass Sie viel Freude daran haben werden.

Sicherheitshinweise

Bevor Sie Ihren GPO Chesterton einschalten, lesen Sie bitte die folgenden Sicherheitsinformationen. Bewahren Sie die Bedienungsanleitung auf, um später etwas nachlesen zu können.

- **Reinigung:** Ziehen Sie den Netzstecker, bevor Sie das Gerät mit einem feuchten Tuch abwischen. Benutzen Sie keine flüssigen Reiniger und Sprays.
- **Befestigungen:** Bitte benutzen Sie keine Befestigungen, die nicht von GPO Retro empfohlen wurden, weil diese Ihr Gerät möglicherweise beschädigen könnten.
- **Wasser und Feuchtigkeit:** Bitte halten Sie das Gerät von stehendem Wasser, z. B. Badewannen oder Küchenspülen fern. Das Gerät könnte in nasser oder feuchter Umgebung beschädigt werden. Stellen Sie daher sicher, dass das Gerät trocken bleibt.
- **Wärme:** Halten Sie das Gerät von Wärmequellen wie Heizkörpern, Heizlüftern oder anderen Geräten, die Wärme produzieren, fern.
- **Standort:** Stellen Sie das Gerät auf einer ebenen und stabilen Oberfläche auf, bevor Sie es benutzen.
- **Transport:** Bewegen Sie das Gerät mit Vorsicht, um Schäden zu vermeiden.
- **Belüftung:** Stellen Sie sicher, dass die Öffnungen oder Schlitze

im Gerät nicht bedeckt sind, um für eine ausreichende Lüftung zu sorgen. Durch das Aufstellen des Geräts in einem verschlossenen Regal können die Lüftungsöffnungen bedeckt werden.

- Stromanschluss: Das Gerät darf nur an eine geeignete Steckdose/ Adapter angeschlossen werden und das Kabel darf nicht eingeklemmt oder so gelegt werden, dass es durch Abrieb oder anderweitig beschädigt werden kann. Überlasten Sie Steckdosen oder Mehrfachstecker nicht.
- Weitere Informationen finden Sie in den Abschnitten „Fehlersuche“ und „Kundendienst“ in dieser Bedienungsanleitung.

Auspacken

Das Paket enthält:

- 1x T298-KD GPO Chesterton
- 1x Fernbedienung
- 1x Netzkabel
- 1x Bedienungsanleitung

Nehmen Sie den Inhalt vorsichtig aus der Verpackung. Bewahren Sie die Bedienungsanleitung auf, damit Sie sie später noch einmal lesen können.

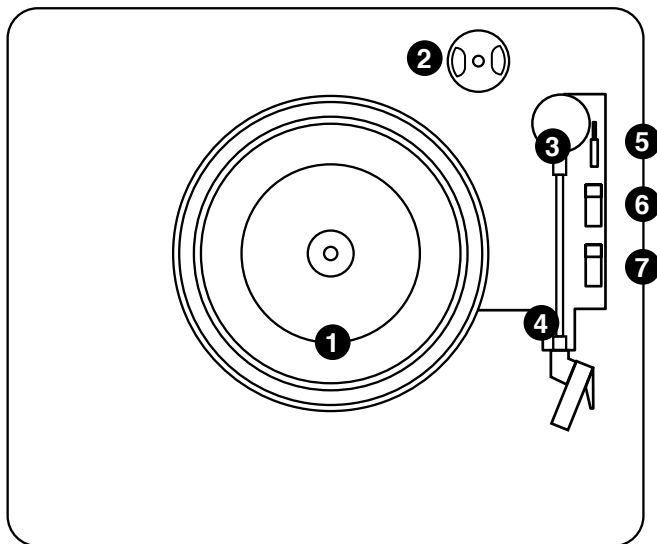
Achten Sie bei der Auswahl des Standorts für das Gerät darauf, dass es eben steht und keinem direkten Sonnenlicht, Wärmequellen oder Feuchtigkeit ausgesetzt ist.

Decken Sie die Lüftungsöffnungen nicht ab und stellen Sie keine Gegenstände auf das Gerät, da es sonst beschädigt werden könnte.

Entfernen Sie den Nadelschutz nur beim Betrieb des Geräts. Durch die Verwendung des Nadelschutzes schützen Sie die Nadel vor Schäden, wenn das Gerät nicht benutzt wird

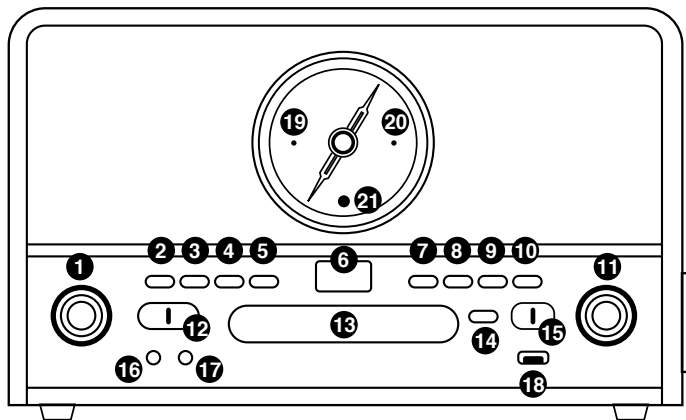
Anordnung der Bedienelemente

Oberes Bedienfeld



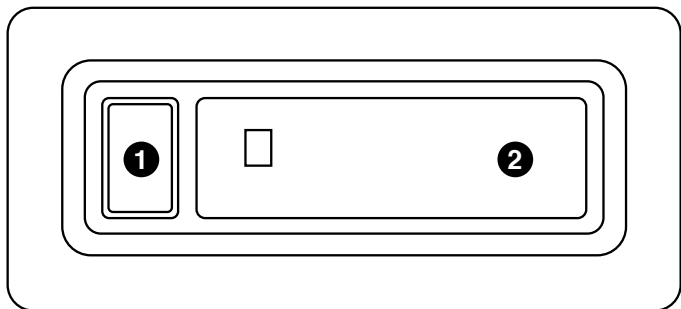
1. Plattenspieler
2. Halterung für 45 UpM-Adapter
3. Tonarm
4. Armclip
5. Hebel zum Heben/Senken des Tonarms
6. 33/45/78 UpM-Geschwindigkeitswahlschalter
7. Autostopp-Schalter

Vorderes Bedienfeld



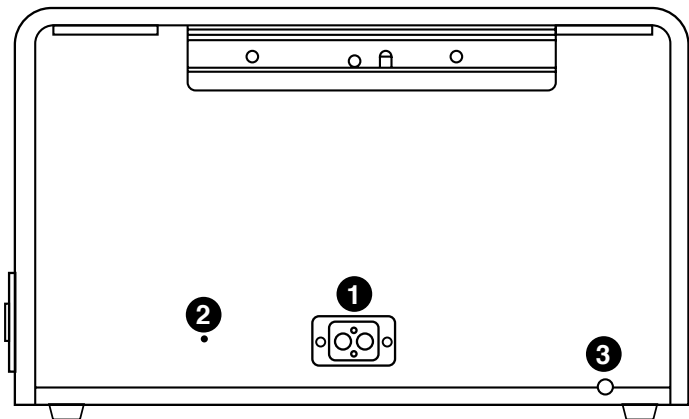
- | | |
|----------------------------|--|
| 1. Lautstärkeregl | 12. Funktionswahlschalter |
| 2. Programmschalter | 13. CD-Schublade |
| 3. Moduswahlschalter | 14. CD-Schublade öffnen/ schließen |
| 4. Löschtaste | 15. UKW-Mono/UKW-Stereo- Wahlschalter |
| 5. USB-Aufnahmeschalter | 16. Kopfhöreranschluss |
| 6. Anzeige | 17. Aux-In-Anschluss |
| 7. Zurückspringen | 18. USB-Anschluss |
| 8. Vorspringen | 19. Betriebsanzeige - LED |
| 9. Stopp/USB | 20. Stereoanzeige - LED |
| 10. Wiedergabe/Pause | 21. IR-Empfänger - LED |
| 11. Frequenzwahl für Radio | |

Seitliches Bedienfeld



1. Kassette auswerfen/vorspulen
2. Kassettenfachdeckel

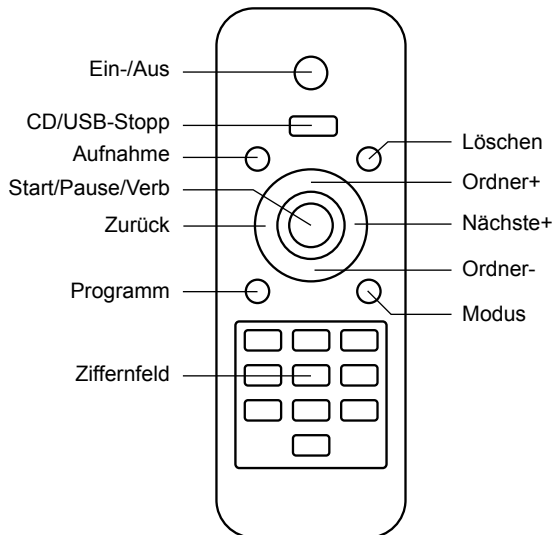
Rückseite



1. Line-Ausgang
2. Netzanschluss
3. UKW-Antenne

Fernbedienung

Legen Sie vor der Benutzung zwei AAA-Batterien (nicht enthalten) ein.



Legen Sie zwei AAA-Batterien entsprechend der Anweisungen ein, um die Fernbedienung zu benutzen. Richten Sie sie auf den Sensor an der Vorderseite des Geräts und drücken Sie fest auf die Taste.

Stellen Sie sicher, dass keine Hindernisse zwischen der Fernbedienung und dem Sensor vorhanden sind und verhindern Sie, dass der Sensor von intensivem Licht angestrahlt wird.

Wiedergabe

Sie können mit dem GPO Chesterton Musik auf dem Plattenspieler, dem CD-Spieler, Kassettenspieler oder dem Radio abspielen. Mit der Aux-In-Funktion können Sie auch Musik über die geräteeigenen Lautsprecher abspielen.

Abspielen von Kassetten

1. Stellen Sie den Funktionswahlschalter in die Stellung Tape/Off.
2. Legen Sie die Kassette mit der dickeren Seite nach rechts in den Kassettenschacht ein.
3. Die Wiedergabe startet automatisch.
4. Drücken Sie die Taste Auswerfen/Schnellvorlauf halb nach unten, um das Band vorzuspulen. Lassen Sie die Taste los, um die Wiedergabe fortzusetzen.
5. Drücken Sie die Taste Auswerfen/Schnellvorlauf ganz nach unten, um das Band auszuwerfen.

Abspielen von Schallplatten

1. Öffnen Sie die Staubabdeckung des Plattenspielers. Entfernen Sie den Nadelschutz und lösen Sie die Tonarmverriegelung.
2. Stellen Sie den Funktionswahlschalter in die Stellung Phono/Aux In.
3. Legen Sie Ihre Schallplatte auf die Spindel des Plattenspielers.
4. Stellen Sie mit dem Geschwindigkeitswahlschalter die richtige Geschwindigkeit ein (33/45/78).
5. Heben Sie den Tonarm mit dem Hebel an und bewegen Sie ihn über die Schallplatte. Der Plattenteller beginnt, sich zu drehen.
6. Senken Sie den Tonarm an der gewünschten Stelle auf die Platte. Die Platte wird abgespielt.

7. Der Tonarm stoppt automatisch am Ende der Platte. Um die Wiedergabe manuell zu stoppen, heben Sie den Tonarm mit der Hand an. Bewegen Sie den Tonabnehmer nach dem Ende Platte in die Ruheposition zurück.

Auto-Stopp-Schalter: Beachten Sie, dass einige Platten einen Auto-Stopp-Bereich haben, in dem die Platte stoppt, bevor das Ende des letzten Lieds erreicht ist. Stellen Sie den Auto-Stopp-Schalter in die Position „Aus“ und stoppen die Platte manuell, sobald die Wiedergabe beendet ist.

Wiedergabe über AUX IN

1. Stellen Sie den Funktionswahlschalter in die Stellung Phono/Aux In.
2. Schließen Sie Ihr externes Gerät mit einem 3,5 mm Audiokabel an der Aux-In-Buchse an.
3. Stellen Sie die gewünschte Lautstärke ein.
4. Beginnen Sie die Wiedergabe mit Ihrem externen Gerät.

CD-Wiedergabe

Das GPO Chesterton kann normale Audio-CDs und Daten-CDs mit MP3-, WAV- oder WMA-Dateien abspielen. Beachten Sie, dass das Chesterton Daten-CDs nur korrekt abspielen kann, wenn in den Verzeichnissen maximal 999 Dateien vorhanden sind.

1. Stellen Sie den Funktionswahlschalter in die Stellung CD/USB.
2. Drücken Sie auf die Taste „Auf/Zu“ des CD-Spielers, um die CD-Schublade zu öffnen.
3. Legen Sie die CD vorsichtig mit dem Label nach oben in die CD-Schublade.

4. Schließen die CD-Schublade. Die CD beginnt automatisch mit der Wiedergabe.
5. Um das gleiche Lied mehrmals hintereinander zu hören, drücken Sie auf die Taste „Modus“. Auf dem LED-Display wird „ONE“ angezeigt.
6. Um die ganze CD zu wiederholen, drücken Sie die Taste „Modus“ zweimal. Auf dem LED-Display wird „ALL“ angezeigt.
7. Um die Wiederholungen auszuschalten, drücken Sie die Taste „Stopp“.

Mit dem GPO Chesterton können Sie die Reihenfolge, in der die Lieder Ihrer CD gespielt werden, programmieren.

1. Drücken Sie „Stopp“, um die CD-Wiedergabe anzuhalten.
2. Drücken Sie auf „Programm“.
3. Drücken Sie die Tasten „Vor/Zurück“, um anzugeben, an welcher Position das Lied gespeichert werden soll, z. B. 1, 2, 3).
4. Drücken Sie „Wiedergabe/Pause“, um die Wiedergabe mit dem Lied zu beginnen, das Sie auf dem ersten Platz programmiert haben.
5. Um die Programmierung zu löschen, drücken Sie zweimal auf „Stopp“, während die CD abgespielt wird.

Wiedergabe von USB-Flash-Speichern

Das GPO Chesterton kann die folgenden Dateitypen von einem USB-Flash-Speicher abspielen: AAC/M4A, AIFF/AIF, MP3, WAF, WMA. Beachten Sie, dass in den Ordnern des USB-Speichers höchstens 999 Dateien gespeichert sein dürfen, und dass das Gerät nur FAT 32-USB-Speicher mit maximal 32 GB lesen kann.

1. Stellen Sie den Funktionswahlschalter in die Stellung CD/USB.
2. Schließen Sie den USB-Flash-Speicher an den USB-Anschluss an.
3. Drücken und halten Sie die Taste „Stopp/USB“ für mindestens zwei Sekunden, um in den USB-Modus zu schalten.
4. Auf dem Display sehen Sie die Gesamtanzahl der Lieder und die Wiedergabe beginnt automatisch.
5. Drücken Sie „Stopp“, um die Wiedergabe anzuhalten.

UKW-Mono/UKW-Stereo-Radio

1. Ziehen Sie falls möglich die eingebaute UKW-Antenne aus.
2. Stellen Sie den Funktionswahlschalter in die Stellung Radio.
3. Wählen Sie mit dem Schalter UKW Mono/UKW Stereo die gewünschte Frequenz.
4. Suchen Sie mit dem Tuner die gewünschte Frequenz.
5. Stellen Sie den Schalter in die Stellung „AUS“, um das Radio auszuschalten.

Line Out

1. Verbinden Sie die Ausgangsbuchse mit der Eingangsbuchse Ihres Verstärkers und achten Sie darauf, die Reihenfolge der farbigen Stecker nicht zu verwechseln.
2. Stellen Sie sicher, dass Ihr Verstärker eingeschaltet ist, und stellen Sie die gewünschte Lautstärke ein.

Kopfhörer

Schließen Sie die Kopfhörer einfach an die Kopfhörerbuchse an und spielen Sie die Musik wie oben beschrieben ab.

Externe Lautsprecher

Sie können den Anschluss für externe Lautsprecher auf der Rückseite nutzen, um Ihre Lautsprecher an das GPO Chesterton anzuschließen.

Wenn das Gerät etwa 10 Minuten kein Signal empfängt, schaltet es automatisch in den Standby-Modus. Um das Gerät wieder einzuschalten, schalten Sie es kurz aus und wieder ein.

Aufnahme

Sie können mit Ihrem GPO Chesterton von einer CD, MPS-Disc, LP, UKW-Radio, Kassette oder dem Aux-Eingang des Geräts auf einen USB-Flash-Speicher aufnehmen.

Aufnahme von einer CD

1. Vergewissern Sie sich, dass Ihre CD nicht kopiergeschützt ist, und legen Sie sie in das CD-Fach ein.
2. Stellen Sie den Funktionswahlschalter in die Stellung CD/USB.
3. Stecken Sie den USB-Flash-Speicher in den USB-Anschluss des Geräts.
4. Drücken Sie auf die Aufnahmetaste. REC blinkt für drei Sekunden auf dem Display und danach erscheint ONE.
5. Drücken Sie auf die Taste Vor/Zurück, um ein einzelnes Lied (ONE) oder alle Lieder einer CD (ALL) aufzunehmen.
6. Drücken Sie zur Bestätigung auf die Aufnahmetaste. Auf dem Display erscheinen abwechselnd REC und die Liednummer, um anzuzeigen, dass dieses Lied gerade aufgenommen wird.
7. Drücken Sie auf die Stoptaste, um die Aufnahme zu stoppen.

Aufnahme von einer MPS-Disc

1. Legen Sie Ihren Datenträger in das CD-Fach.
2. Stellen Sie den Funktionswahlschalter in die Stellung CD/USB.
3. Stecken Sie den USB-Flash-Speicher in den USB-Anschluss des Geräts.
4. Drücken Sie auf die Aufnahmetaste. REC blinkt für drei Sekunden auf dem Display und danach erscheint ONE.

5. Drücken Sie auf die Taste Vor/Zurück, um ein einzelnes Lied (ONE), einen Ordner (FOL) oder alle Lieder einer CD (ALL) aufzunehmen.
6. Drücken Sie zur Bestätigung auf die Aufnahmetaste. Auf dem Display erscheinen abwechselnd REC, die Ordnernummer und die Gesamtanzahl der Lieder, um anzuzeigen, dass dieses Lied gerade aufgenommen wird.
7. Drücken Sie auf die Stopptaste, um die Aufnahme zu stoppen.

Aufnahme von einer LP

1. Legen Sie die LP auf den Plattenteller.
2. Stellen Sie den Funktionswahlschalter in die Stellung Phono/Aux In.
3. Stecken Sie den USB-Flash-Speicher in den USB-Anschluss des Geräts.
4. Senken Sie den Tonarm an der gewünschten Stelle auf die Platte.
5. Drücken Sie auf die Aufnahmetaste. REC blinkt für drei Sekunden auf dem Display.
6. Auf dem Display erscheinen abwechselnd REC und PHO, um anzuzeigen, dass gerade von einer LP aufgenommen wird.
7. Drücken Sie auf die Stopptaste, um die Aufnahme zu stoppen.

Aufnahme vom Radio

1. Stellen Sie den Funktionswahlschalter in die Stellung Radio.
2. Stecken Sie den USB-Flash-Speicher in den USB-Anschluss des Geräts.
3. Wählen Sie Ihren UKW-Sender.
4. Drücken Sie auf die Aufnahmetaste. REC blinkt für drei Sekunden auf dem Display.
5. Drücken Sie auf die Stopptaste, um die Aufnahme zu stoppen.

Aufnahme von einer Kassette

1. Legen Sie die Kassette mit der dickeren Seite nach rechts in den Kassettenschacht ein.
2. Stecken Sie den USB-Flash-Speicher in den USB-Anschluss des Geräts.
3. Stellen Sie den Funktionswahlschalter auf Tape/Off. Die Wiedergabe beginnt sofort.
4. Drücken Sie auf die Aufnahmetaste. REC blinkt für drei Sekunden auf dem Display.
5. Auf dem Display erscheinen abwechselnd REC und TAP, um anzuzeigen, dass gerade von einer Kassette aufgenommen wird.
6. Drücken Sie auf die Stopptaste, um die Aufnahme zu stoppen.

Aufnahme vom Aux-Eingang

1. Schließen Sie Ihr externes Gerät an den Aux-In-Anschluss an.
2. Stecken Sie den USB-Flash-Speicher in den USB-Anschluss des Geräts.
3. Stellen Sie den Funktionswahlschalter in die Stellung Phono/Aux In.
4. Beginnen Sie die Wiedergabe mit dem externen Gerät.
5. Drücken Sie auf die Aufnahmetaste. REC blinkt für drei Sekunden auf dem Display.
6. Auf dem Display erscheinen abwechselnd REC und AUX, um anzuzeigen, dass gerade aufgenommen wird.
7. Drücken Sie auf die Stopptaste, um die Aufnahme zu stoppen.

Fehlersuche

- F) Das Gerät lässt sich nicht einschalten.
- A) Vergewissern Sie sich, dass das Gerät korrekt an die Steckdose angeschlossen ist.
- F) Aus den Lautsprechern ist nichts zu hören.
- A) Vergewissern Sie sich, dass die Lautstärke richtig eingestellt ist und dass der Funktionswahlschalter auf der richtigen Wiedergabequelle steht.
- F) Die Tonqualität ist schlecht.
- A) Stellen Sie sicher, dass das Gerät nicht neben einem Fernseher oder einem anderen Gerät steht.
- F) Das Gerät reagiert nicht.
- A) Ziehen Sie den Netzstecker und lassen Sie ihn für 60 Sekunden draußen. Stecken Sie den Netzstecker wieder ein und versuchen Sie es erneut.
- F) Die Tonqualität ist schlecht während der Wiedergabe einer Schallplatte.
- A) Vergewissern Sie sich, dass die Nadel unbeschädigt ist sich in der richtigen Position auf der Schallplatte befindet.

Kundendienst

Für weitere Beratung oder Unterstützung besuchen Sie bitte www.gporetro.com.

Beachten Sie, dass Sie zu Ihrer eigenen Sicherheit NICHT VERSUCHEN SOLLTEN, das Gerät zu öffnen. Wenn Sie das Gehäuse öffnen, wird die Garantie unwirksam. Zudem enthält das Gerät keine Teile, die Sie warten können.

Introduction

Merci d'avoir acheté le tourne-disque GPO Chesterton. Grâce à ce lecteur de musique au design rétro et élégant, vous pourrez écouter vos 33 tours, vos CD, vos MP3 ou la radio sur une seule et même unité. Nous espérons que cette touche rétro se mariera à merveille avec votre intérieur.

Informations de sécurité

Lisez attentivement les consignes suivantes avant d'utiliser le GPO Chesterton. Conservez ce manuel pour consultation ultérieure :

- **Nettoyage** : débranchez l'unité de la prise murale avant de la nettoyer en douceur avec un chiffon humide. Évitez tout nettoyage liquide ou aérosol.
- **Accessoires** : n'utilisez aucun accessoire non recommandé par GPO Retro, au risque d'endommager l'unité.
- **Eau et humidité** : ne placez pas l'unité à proximité d'eau stagnante (baignoire ou évier). L'humidité et les milieux humides peuvent endommager l'unité. Veillez donc à ce que l'unité reste au sec et n'entre en contact avec aucun liquide.
- **Chaleur** : gardez l'unité éloignée des sources de chaleur comme les radiateurs, les cuisinières ou autres appareils produisant une chaleur excessive.
- **Emplacement** : veillez à ce que l'unité soit placée sur une surface plane et stable avant utilisation.
- **Transport** : déplacez l'unité avec soin pour éviter de l'endommager.
- **Ventilation** : veillez à ce qu'aucune ouverture ou fente de l'unité ne soit couverte, afin de garantir une bonne ventilation. Placer l'unité sur une étagère couverte peut bloquer ces trous de ventilation.

- **Alimentation** : veillez à ce que l'unité soit branchée à une prise murale ou à un adaptateur approprié(e) uniquement. Veillez à ce que le câble ne soit pas coincé ou placé d'une telle façon qu'il risquerait de s'effiloche ou d'être endommagé. Ne surchargez pas les prises murales ou les rallonges.
- Pour d'autres conseils relatifs à la résolution des problèmes ou à l'assistance technique, reportez-vous aux sections « Résolution des problèmes » et « Assistance » de ce manuel.

Déballage

Cet emballage contient :

- 1x T298-KD GPO Chesterton
- 1x Télécommande
- 1x Câble d'alimentation CC
- 1x Manuel

Retirez soigneusement la totalité du contenu de l'emballage.

Conservez ce manuel pour consultation ultérieure.

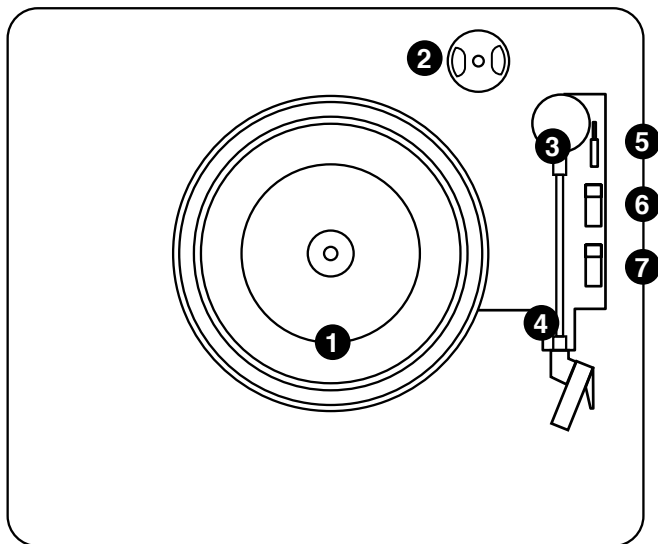
Pour l'emplacement de l'unité, évitez les supports inclinés, les rayons de soleil directs ou les sources de chaleur et d'humidité.

N'obstruez aucun trou de ventilation et ne placez aucun équipement au-dessus de l'unité, au risque de l'endommager.

Retirez uniquement la protection de la pointe de lecture pendant l'utilisation. Garder la protection en place pendant le stockage de l'unité évitera d'endommager la pointe de lecture.

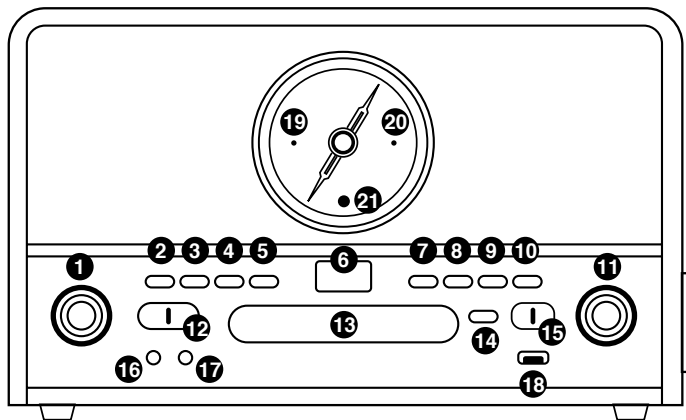
Emplacement des commandes

Panneau supérieur



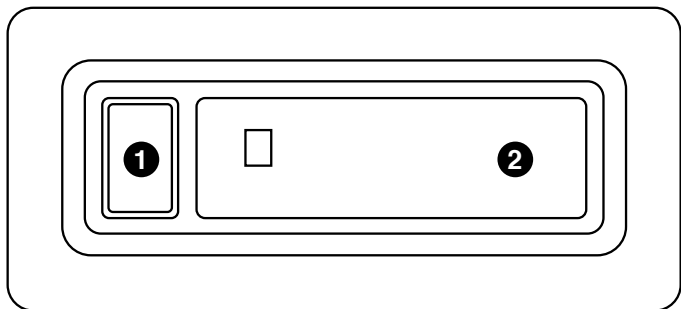
- | | |
|---|---|
| 1. Platine | 5. Lève-bras |
| 2. Support de l'adaptateur 45 tr/min | 6. Interrupteur de vitesse (33/45/78 tr/min) |
| 3. Bras de lecture | 7. Interrupteur d'arrêt automatique |
| 4. Repose-bras | |

Panneau avant



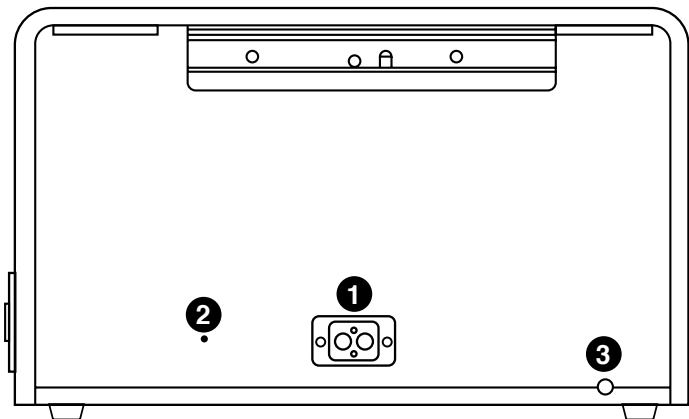
- | | |
|---------------------------------------|--|
| 1. Réglage du volume [VOLUME] | 11. Sélecteur de fréquence radio [TUNNING] |
| 2. Bouton Programme [PROGRAM] | 12. Sélecteur de fonction |
| 3. Bouton de sélection de mode [MODE] | 13. Plateau CD |
| 4. Bouton Supprimer [DEL] | 14. Ouvrir/Fermer [OPEN/CLOSE] le plateau CD |
| 5. Bouton d'enregistrement USB [REC] | 15. Sélecteur FM mono/FM stéréo |
| 6. Écran | 16. Sortie écouteurs [PHONES] |
| 7. Précédent [SKIP BACKWARDS] | 17. Entrée auxiliaire [AUX IN] |
| 8. Suivant [SKIP FORWARDS] | 18. Port USB |
| 9. Stop/USB | 19. Voyant LED d'alimentation |
| 10. Lire/Pause [PLAY/PAUSE] | 20. Voyant LED stéréo |
| | 21. Voyant LED du récepteur infrarouge |

Panneau latéral



1. Bouton Éjecter/Avance rapide [EJECT/FAST FORWARD] pour cassettes
2. Compartiment cassette

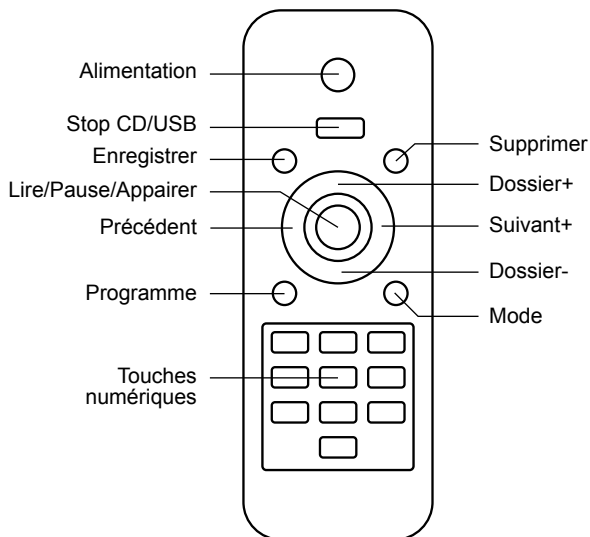
Panneau arrière



1. Sortie de la ligne
2. Entrée de l'alimentation
3. Antenne FM

Télécommande

Remarque : insérez deux piles AAA (non comprises) avant utilisation.



Pour utiliser la télécommande, insérez deux piles AAA comme indiqué, pointez la télécommande vers le capteur situé sur le panneau avant de l'unité et appuyez fermement sur le bouton.

Veillez à ce qu'il n'y ait aucun obstacle entre la télécommande et le capteur, et évitez d'exposer le capteur à une forte lumière.

Lecture

Vous pouvez utiliser le GPO Chesterton pour écouter de la musique depuis la platine, le lecteur CD, le lecteur cassette ou à la radio. Vous pouvez également écouter de la musique via les haut-parleurs internes de l'unité, en utilisant la fonction auxiliaire.

Lecture de cassette

1. Réglez le sélecteur de fonction sur Tape/Off.
2. Insérez votre cassette dans la fente dédiée, avec le côté le plus épais de la cassette vers la droite.
3. La lecture démarrera automatiquement.
4. Appuyez sur le bouton Éjecter/Avance rapide [EJECT/FAST FORWARD] à moitié pour avancer la cassette. Relâchez le bouton pour reprendre la lecture.
5. Appuyez complètement sur le bouton Éjecter/Avance rapide [EJECT/FAST FORWARD] pour faire sortir la cassette.

Lecture sur platine

1. Retirez la housse de protection de la platine ainsi que la protection de la pointe de lecture, puis déverrouillez le bras de lecture.
2. Réglez le sélecteur de fonction sur Phono/Aux In.
3. Placez le disque de votre choix sur la platine, sur l'axe central.
4. Réglez la bonne vitesse (33/45/78) à l'aide du sélecteur de vitesse.
5. Levez le bras de lecture avec le lève-bras et placez-le doucement au-dessus du disque. La platine commencera à tourner.
6. Placez le bras de lecture sur le disque à l'emplacement que vous voulez. La lecture du disque démarrera.

7. Le bras de lecture s'arrêtera automatiquement une fois le disque terminé. Pour arrêter manuellement le disque, levez le bras de lecture manuellement. Une fois le disque terminé, remplacez le bras de lecture sur le repose-bras.

Fonctionnement de l'interrupteur d'arrêt automatique : veuillez noter que certains disques possèdent une zone d'arrêt automatique, qui fait que le disque s'arrête avant la fin de la dernière piste. Si cela se produit, réglez l'interrupteur d'arrêt automatique sur off et arrêtez manuellement le disque une fois la piste terminée.

Lecture auxiliaire

1. Réglez le sélecteur de fonction sur Phono/Aux In.
2. Utilisez un câble audio de 3,5 mm pour raccorder votre appareil externe à l'entrée auxiliaire de l'unité.
3. Réglez le volume à la puissance souhaitée.
4. Commencez la lecture à l'aide de votre appareil externe.

Lecture de CD

Le GPO Chesterton peut lire les CD audio standards et les CD de données contenant des fichiers MP3, WAV ou WMA. Veuillez noter que le Chesterton peut prendre en charge des CD de données avec des dossiers contenant jusqu'à 999 fichiers musicaux.

1. Réglez le sélecteur de fonction sur CD/USB.
2. Ouvrez le plateau CD en appuyant sur le bouton Ouvrir/Fermer [OPEN/CLOSE].
3. Placez soigneusement le disque sur le plateau, avec l'étiquette vers le haut.

4. Fermez le plateau du disque et la lecture du CD démarrera automatiquement.
5. Pour écouter la même piste en boucle, appuyez une fois sur le bouton Mode. L'écran LED affichera « ONE ».
6. Pour lire le disque complet en boucle, appuyez deux fois sur le bouton Mode. L'écran LED affichera « ALL ».
7. Pour annuler la lecture en boucle, appuyez sur le bouton Stop.

Le GPO Chesterton vous permet de programmer un ordre de lecture des pistes de votre CD :

1. Appuyez sur Stop pour arrêter la lecture du CD.
2. Appuyez sur Programme [PROGRAM].
3. Appuyez sur le bouton Précédent/Suivant [BACK/FORWARD] pour sélectionner le numéro de passage de la piste (ex. : 1, 2, 3).
4. Appuyez sur Lire/Pause [PLAY/PAUSE] pour reprendre la lecture à partir de la première piste programmée.
5. Pour effacer la programmation, appuyez sur Stop deux fois pendant la lecture du disque.

Lecture de clé USB

Le GPO Chesterton peut lire les formats de fichiers suivants à partir d'une clé USB : AAC/M4A, AIFF/AIF, MP3, WAV, WMA. Veuillez noter que les dossiers sur le périphérique USB peuvent contenir jusqu'à 999 fichiers et que l'unité peut seulement lire les périphériques USB au format FAT32, dont la capacité de stockage n'excède pas 32 GO.

1. Réglez le sélecteur de fonction sur CD/USB.
2. Branchez la clé USB dans le port USB.
3. Appuyez et maintenez enfoncé le bouton Stop/USB pendant deux secondes pour passer en mode USB.
4. Le nombre total de pistes s'affichera à l'écran et la lecture commencera automatiquement.
5. Appuyez sur Stop pour arrêter la lecture.

Radio FM mono/FM stéréo

1. Si possible, étirez l'antenne FM intégrée de l'unité.
2. Réglez le sélecteur de fonction sur Radio.
3. Sélectionnez la fréquence souhaitée en utilisant l'interrupteur FM mono/FM stéréo.
4. Sélectionnez la station de votre choix à l'aide du tuner.
5. Réglez le sélecteur de fonction sur off pour éteindre la radio.

Sortie de la ligne

1. Raccordez la sortie de la ligne à l'entrée auxiliaire de votre amplificateur, en veillant à ce que les couleurs des prises correspondent.
2. Veillez à ce que votre amplificateur soit allumé et réglez le volume en fonction.

Écouteurs

Pour écouter de la musique avec vos écouteurs, branchez-les tout simplement à la prise pour écouteurs et lancez la lecture de votre musique comme indiqué précédemment.

Haut-parleurs externes

Vous pouvez utiliser la prise externe pour haut-parleurs à l'arrière de l'unité pour brancher vos haut-parleurs au GPO Chesterton.

Si l'unité ne reçoit aucun signal audio pendant environ 10 minutes, elle se mettra automatiquement en veille. Pour réactiver l'unité, éteignez-la puis rallumez-la.

Enregistrement

Vous pouvez utiliser le GPO Chesterton pour enregistrer de la musique sur une clé USB à partir d'un CD, d'un disque MPS, d'un 33 tours, de la radio, d'une cassette ou de l'entrée auxiliaire de l'unité.

Enregistrement à partir d'un CD

1. Veillez à ce que votre CD ne soit pas protégé contre la copie et insérez-le dans la fente à CD.
2. Réglez le sélecteur de fonction sur CD/USB.
3. Insérez la clé USB dans le port USB de l'unité.
4. Appuyez sur le bouton Enregistrer [REC]. REC clignotera sur l'écran de l'unité pendant trois secondes avant d'être remplacé par ONE.
5. Appuyez sur les boutons Précédent/Suivant [BACKWARDS/FORWARDS] pour enregistrer une seule piste (ONE) ou toutes les pistes d'un CD (ALL).
6. Appuyez sur le bouton Enregistrer [REC] pour confirmer. L'unité affichera alternativement REC et le numéro de la piste sur l'écran pour indiquer que la piste est en train d'être enregistrée.
7. Appuyez sur le bouton Stop pour arrêter l'enregistrement.

Enregistrement depuis un disque MPS

1. Insérez votre disque dans la fente à CD.
2. Réglez le sélecteur de fonction sur CD/USB.
3. Insérez la clé USB dans le port USB de l'unité.
4. Appuyez sur le bouton Enregistrer [REC]. REC clignotera sur l'écran de l'unité pendant trois secondes avant d'être remplacé par ONE.

5. Appuyez sur le bouton Précédent/Suivant [BACKWARDS/FORWARDS] pour enregistrer une seule piste (ONE), un dossier (FOL) ou toutes les pistes d'un CD (ALL).
6. Appuyez sur le bouton Enregistrer [REC] pour confirmer. L'unité affichera alternativement REC, le numéro du dossier et le nombre total de pistes sur l'écran pour indiquer que l'enregistrement est en cours.
7. Appuyez sur le bouton Stop pour arrêter l'enregistrement.

Enregistrement à partir d'un 33 tours

1. Placez votre 33 tours sur la platine.
2. Réglez le sélecteur de fonction sur Phono/Aux In.
3. Insérez la clé USB dans le port USB de l'unité.
4. Abaissez le bras de lecture sur le disque à l'emplacement souhaité.
5. Appuyez sur le bouton Enregistrer [REC]. REC clignotera sur l'écran de l'unité pendant trois secondes.
6. L'unité affichera alternativement REC et PHO pour indiquer que le 33 tours est en train d'être enregistré.
7. Appuyez sur le bouton Stop pour arrêter l'enregistrement.

Enregistrement à partir de la radio

1. Réglez le sélecteur de fonction sur Radio.
2. Insérez la clé USB dans le port USB de l'unité.
3. Sélectionnez la station radio de votre choix.
4. Appuyez sur le bouton Enregistrer [REC]. REC clignotera sur l'écran de l'unité pendant trois secondes.
5. Appuyez sur le bouton Stop pour arrêter l'enregistrement.

Enregistrement à partir d'une cassette

1. Insérez votre cassette dans la fente dédiée, avec le côté le plus épais de la cassette vers la droite.
2. Insérez la clé USB dans le port USB de l'unité.
3. Réglez le sélecteur de fonction sur Tape/Off – la lecture démarrera immédiatement.
4. Appuyez sur le bouton Enregistrer [REC]. REC clignotera sur l'écran de l'unité pendant trois secondes.
5. L'unité affichera alternativement REC et TAP pour indiquer que la cassette est en train d'être enregistrée.
6. Appuyez sur le bouton Stop pour arrêter l'enregistrement.

Enregistrement à partir de l'entrée auxiliaire

1. Branchez votre appareil externe à l'entrée auxiliaire.
2. Insérez la clé USB dans le port USB de l'unité.
3. Réglez le sélecteur de fonction sur Phono/Aux In.
4. Commencez la lecture à l'aide de votre appareil externe.
5. Appuyez sur le bouton Enregistrer [REC]. REC clignotera sur l'écran de l'unité pendant trois secondes.
6. L'unité affichera alternativement REC et AUX pour indiquer que l'enregistrement est en cours.
7. Appuyez sur le bouton Stop pour arrêter l'enregistrement.

Résolution des problèmes

L'unité ne s'allume pas.

- Vérifiez que l'unité est bien raccordée à l'alimentation électrique.

Les haut-parleurs de l'unité n'émettent aucun son.

- Vérifiez que le volume est bien réglé et que le sélecteur de fonction est réglé sur la bonne source de lecture.

La qualité du son est médiocre.

- Vérifiez que l'unité n'est pas trop près d'un téléviseur ou d'un autre appareil.

L'unité ne répond pas.

- Débranchez l'unité et attendez une minute. Rebranchez l'unité et réessayez.

La qualité du son est médiocre pendant la lecture du 33 tours.

- Vérifiez que votre pointe de lecture n'est pas endommagée et qu'elle est correctement placée sur le disque.

Assistance

Pour plus de conseils ou de soutien, veuillez visiter www.gporetro.com.

Pour votre sécurité personnelle, n'essayez surtout pas d'ouvrir le boîtier de l'unité. Faute de quoi, votre garantie sera annulée. Le boîtier ne contient aucune pièce réparable par l'utilisateur.

Inleiding

Hartelijk dank voor het aanschaffen van de GPO Chesterton-draaitafel. De GPO Chesterton is een alles-in-één muziekspeeler. Met deze stijlvolle, entertainmentinstallatie in retrostijl kunt u genieten van lp's, cd's, radioprogramma's én mp3-bestanden. We hebben er alle vertrouwen in dat u zult genieten van dit vleugje retro in uw interieur.

Veiligheidsinformatie

Lees a.u.b. eerst de volgende veiligheidsinformatie door voordat u de GPO Chesterton gebruikt. Bewaar deze gebruiksaanwijzing bovendien voor toekomstig gebruik:

- **Reinigen:** Haal altijd eerst de stekker uit het stopcontact. Reinig het apparaat voorzichtig met een vochtige doek. Gebruik geen vloeibare reinigingsmiddelen en reinigingsmiddelen uit een spuitbus.
- **Hulpstukken:** Gebruik geen hulpstukken die niet zijn aanbevolen door GPO Retro, want die kunnen schade veroorzaken.
- **Water en vocht:** Houd de draaitafel uit de buurt van stilstaand water, zoals een badkuip of spoelbak. Deze draaitafel kan schade oplopen in een natte of vochtige omgeving. Zorg dat de draaitafel droog blijft, want vloeistof kan schade toebrengen aan het apparaat.
- **Hitte:** Houd het apparaat uit de buurt van warmtebronnen zoals radiatoren, kachels of andere dingen die te veel warmte produceren.
- **Ondergrond:** Plaats de draaitafel op een vlakke, stabiele ondergrond voordat u hem in gebruik neemt.
- **Verplaatsen:** Wees voorzichtig bij het verplaatsen van het apparaat, om schade te voorkomen.
- **Ventilatie:** Zorg er - voor een goede ventilatie - voor dat geen enkele opening of aansluiting van het apparaat is geblokkeerd. Als u het apparaat bijv. stijf tussen twee boekenplanken neerzet, kan dat de ventilatieopeningen blokkeren.

- **Netvoeding:** Doe de stekker van de voedingskabel alleen in een geschikte wandcontactdoos of adapter. Zorg dat het snoer vrij ligt en niet zodanig wordt geplaatst dat het kan gaan slijten, rafelen of andere schade kan oplopen. Stopcontacten en verlengsnoeren niet overbelasten.
- Meer informatie over probleemoplossing en technische ondersteuning vindt u in deze gebruiksaanwijzing onder 'Problemen oplossen' en 'Productondersteuning'.

Uitpakken

Dit zit er in de doos:

- 1x T298-KD GPO Chesterton
- 1x afstandsbediening
- 1x DC voedingskabel
- 1 x gebruiksaanwijzing

Haal alles voorzichtig uit de doos. Lees deze gebruiksaanwijzing en bewaar hem voor toekomstig gebruik.

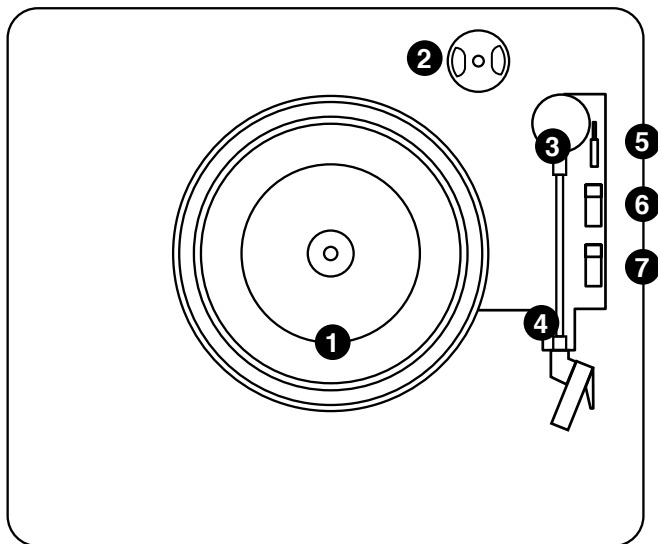
Kies een plaats voor de platenspeler. Vermijd daarbij direct zonlicht, warmtebronnen en vochtige ruimtes.

Houd alle ventilatieopeningen vrij en zet geen dingen bovenop de platenspeler, want dat kan tot schade leiden.

Verwijder het kapje alleen van de naald als u de platenspeler gaat gebruiken. Door het kapje te laten zitten wanneer u het apparaat niet gebruikt, wordt de naald beschermd tegen beschadiging.

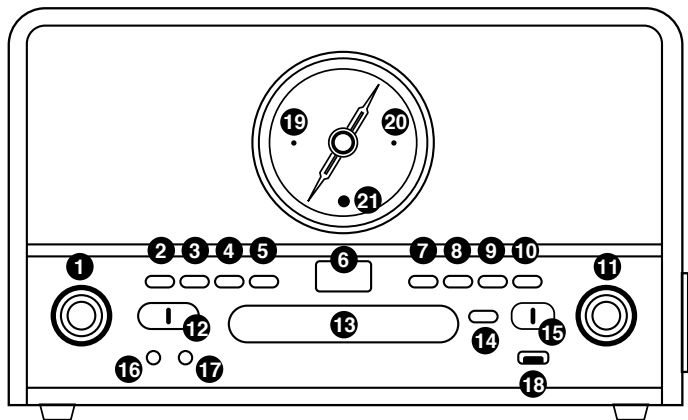
Wat zit waar?

Bovenpaneel



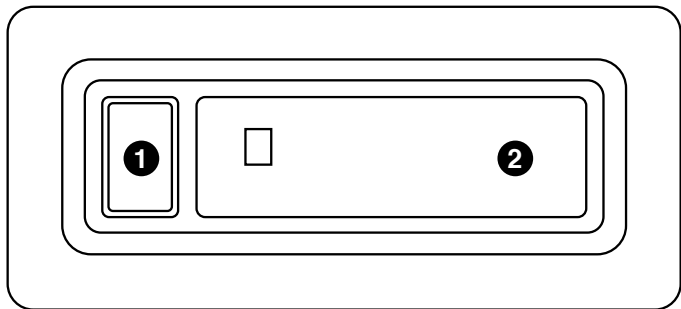
1. Draaitafel
2. Inzetstuk voor 45-toerenplaten
3. Toonarm
4. Toonarmklem
5. Hendel toonarm omhoog/omlaag
6. 33/45/78 toeren
7. Autostop

Voorpaneel



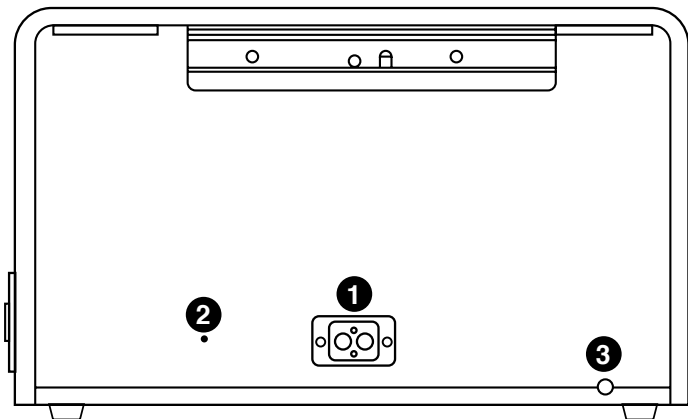
- | | |
|-----------------------|----------------------------------|
| 1. Volumeregeling | 12. Functie selecteren |
| 2. Programmeren | 13. Cd-lade |
| 3. Modusselectie | 14. Cd-lade openen/sluiten |
| 4. Verwijderen | 15. FM mono/FM stereo |
| 5. USB opnemen | 16. Aansluiting hoofdtelefoon |
| 6. Schermpje | 17. AUX In-aansluiting |
| 7. Snel achteruit | 18. USB-poort |
| 8. Snel vooruit | 19. Indicatielampje aan/uit |
| 9. Stoppen/USB | 20. Indicatielampje stereo |
| 10. Afspelen/pauzeren | 21. Indicatielampje IR-ontvanger |
| 11. Radiofrequentie | |

Zijpaneel



1. Cassette uitwerpen/vooruitspoelen
2. Cassettedeurtje

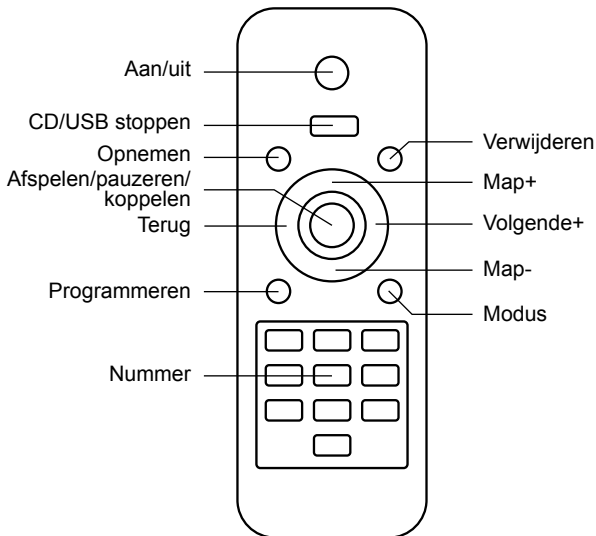
Achterpaneel



1. Lijnuitgang
2. Voedingsingang
3. FM-antenne

Afstandsbediening

NB: Plaats vóór gebruik twee AAA-batterijen (niet inbegrepen).



De afstandsbediening gebruiken: plaats twee AAA-batterijen volgens de instructies, wijs de afstandsbediening naar de sensor op het voorpaneel en druk de Aan/uit-knop stevig in.

Zorg ervoor dat er zich geen obstakels bevinden tussen de afstandsbediening en de sensor. Stel de sensor ook niet bloot aan sterk licht.

Afspelen

U kunt de GPO Chesterton gebruiken om muziek af te spelen met de draaitafel, de cd-speler, de cassettespeler en de radio. Met de Aux-In-functie kunt u ook muziek afspelen via de interne speakers.

Cassettebandjes afspelen

1. Zet de functieselectieknop op Tape/Off
2. Doe een cassette in de sleuf, met de vollere zijde van de tape aan de rechterkant
3. Het afspelen begint automatisch
4. Duw de knop Uitwerpen/vooruitspoelen half in om de tape vooruit te spoelen. Laat de knop los om het afspelen te hervatten
5. Duw de knop Uitwerpen/vooruitspoelen helemaal in om de tape uit te werpen

Platen afspelen

1. Doe het stofdeksel van de draaitafel omhoog, verwijder de naaldbescherming en ontgrendel de toonarm
2. Zet de functieselectieknop op Phono/Aux In
3. Plaats een plaat in het midden van de draaitafel
4. Stel het juiste toerental (33/45/78) in met de snelheidsschakelaar
5. Breng de toonarm omhoog met behulp van het hendeltje en breng de toonarm rustig richting de plaat. De draaitafel gaat draaien
6. Plaats de toonarm op de plaat, op de gewenste plaats. De plaat wordt nu afgespeeld

7. De toonarm stopt automatisch wanneer de plaat helemaal is afgespeeld. Om de plaat handmatig te stoppen, brengt u de toonarm handmatig omhoog. Wanneer de plaat helemaal is afgespeeld, brengt u de toonarm terug naar de rustpositie.

Auto-Stop: Let op: Sommige platen hebben een auto-stopgebied, waardoor de plaat al stopt voordat het laatste nummer afgelopen is. Als dit gebeurt, zet dan de Auto-Stop-schakelaar op Uit en stop de plaat handmatig wanneer het laatste nummer klaar is.

AUX-IN afspelen

1. Zet de functieselectieknop op Phono/Aux In
2. Gebruik een 3,5 mm audiokabeltje om uw externe apparaat te verbinden met de AUX In-aansluiting
3. Zet het volume op het gewenste niveau
4. Start het afspelen met behulp van uw externe apparaat

Cd's afspelen

De GPO Chesterton kan standaard audio-cd's en data-cd's met MP3-, WAV- en WMA-bestanden afspelen. NB: De Chesterton kan alleen data-cd's afspelen waar mappen met maximaal 999 muziekbestanden op staan.

1. Zet de functieselectieknop op CD/USB
2. Open de cd-lade met een druk op de knop cd-lade openen/sluiten
3. Leg de cd voorzichtig in de lade, met het label omhoog
4. Sluit de cd-lade; de cd wordt nu automatisch afgespeeld
5. Om herhaaldelijk naar hetzelfde nummer te luisteren, drukt u 1x op de knop Modus. In het schermpje staat nu "ONE"

6. Om dezelfde cd herhaald af te spelen, drukt u 2x op de knop Modus. In het schermje staat nu "ALL"
7. Om het herhaald afspelen te annuleren, drukt u op de stop-toets

Met de GPO Chesterton kunt u de afspeelvolgorde van nummers op een cd programmeren:

1. Druk op Stoppen om het afspelen van de cd te stoppen
2. Druk op Programmeren
3. Druk op de knop Achteruit/vooruit om de locatie te selecteren waar het nummer moet worden opgeslagen (bijv. 1, 2, 3)
4. Druk op Afspelen/pauzeren om het afspelen aan het begin van het eerste geprogrammeerde nummer te hervatten
5. Om het geprogrammeerde geheugen te wissen, drukt u 2x op Stoppen terwijl de cd wordt afgespeeld

Nummers op USB-stick afspelen

De GPO Chesterton kan de volgende bestandstypen op een USB-stick afspelen: AAC/M4A, AIFF/AIF, MP3, WAV, WMA. NB: Mappen op een USB-stick mogen maximaal 999 bestanden bevatten en alleen USB-sticks met een FAT32-indeling en van maximaal 32 GB kunnen worden gelezen.

1. Zet de functieselectieknop op CD/USB
2. Doe de USB-stick in de USB-poort
3. Houd de knop Stop/USB twee seconden ingedrukt om de USB-modus te activeren
4. Het totale aantal nummers wordt weergegeven in het scherm en het afspelen begint automatisch
5. Druk op Stoppen om het afspelen te stoppen

FM mono/FM stereo radio

1. Indien mogelijk, de ingebouwde FM-antenne uitrollen en verlengen
2. Zet de functieselectieknop op Radio
3. Selecteer de gewenste frequentie met de schakelaar FM mono/FM stereo
4. Selecteer de gewenste zender met de knop Tuner
5. Zet de functieselectieknop op OFF om de radio uit te zetten

Lijnuitgang

1. Sluit Line Out aan op de AUX In-aansluiting van uw versterker; let erop dat het stekkertje en de aansluiting dezelfde kleur hebben
2. Zorg dat de versterker aanstaat en regel het volume naar wens

Hoofdtelefoon

Om muziek te beluisteren via een koptelefoon, sluit u deze aan op de hoofdtelefooningang en speelt u uw muziek op de gebruikelijke wijze af.

Externe speakers

U kunt de aansluiting op de achterkant voor externe luidsprekers gebruiken om andere speakers aan te sluiten op de GPO Chesterton.

Als het apparaat ongeveer 10 minuten lang geen geluidssignaal ontvangt, gaat het automatisch in de stand-bymodus. Om het apparaat opnieuw te activeren, zet u het uit en vervolgens weer aan.

Opnemen

U kunt de GPO Chesterton gebruiken om muziek van een audio-cd, cd met mp-bestanden, Ip, FM-radio, cassettebandje of de Aux-ingang op te nemen en naar een USB-stick te kopiëren.

Opnemen van een cd

1. Controleer of de cd niet beveiligd is tegen kopiëren en plaats de cd in de cd-lade
2. Zet de functieselectieknop op CD/USB
3. Doe de usb-stick in de usb-poort
4. Druk op de toets Opnemen. 'REC' knippert drie seconden in het scherm en wordt vervolgens vervangen door 'ONE'
5. Druk op de knop Achteruit/vooruit voor het opnemen van één nummer (ONE) of alle nummers van een cd (ALL)
6. Druk op de toets Opnemen om te bevestigen. Om en om verschijnen 'REC' en het tracknummer om aan te geven dat het liedje wordt opgenomen
7. Druk op de stoptoets om te stoppen met opnemen

Opnemen van een cd met mp-bestanden

1. Plaats de cd in de cd-lade
2. Zet de functieselectieknop op CD/USB
3. Doe de usb-stick in de usb-poort
4. Druk op de toets Opnemen. 'REC' knippert drie seconden in het scherm en wordt vervolgens vervangen door 'ONE'
5. Druk op de knop Achteruit/vooruit voor het opnemen van één nummer (ONE), een map (FOL) of alle nummers van een cd (ALL)

6. Druk op de toets Opnemen om te bevestigen. Om en om verschijnen 'REC', het mapnummer en het totale aantal liedjes om aan te geven dat het liedje wordt opgenomen
7. Druk op de stoptoets om te stoppen met opnemen

Opnemen van een lp

1. Leg de plaat op de draaitafel
2. Zet de functieselectieknop op Phono/Aux In
3. Doe de usb-stick in de usb-poort
4. Breng de toonarm omlaag naar het gewenste punt op de plaat
5. Druk op de toets Opnemen. 'REC' knippert drie seconden in het scherm
6. Om en om verschijnen 'REC' en 'PHO' om aan te geven dat de lp wordt opgenomen
7. Druk op de stoptoets om te stoppen met opnemen

Opnemen van de radio

1. Zet de functieselectieknop op Radio
2. Doe de usb-stick in de usb-poort
3. Selecteer het gewenste FM-station
4. Druk op de toets Opnemen. 'REC' knippert drie seconden in het scherm
5. Druk op de stoptoets om te stoppen met opnemen

Opnemen van een cassette

1. Doe een cassette in de sleuf, met de vollere zijde van de tape aan de rechterkant
2. Doe de usb-stick in de usb-poort
3. Zet de functieselectieknop op Tape/Off; het afspelen begint meteen
4. Druk op de toets Opnemen. 'REC' knippert drie seconden in het scherm
5. Om en om verschijnen 'REC' en 'TAP' om aan te geven dat de cassette wordt opgenomen
6. Druk op de stoptoets om te stoppen met opnemen

Opnemen via de AUX-ingang

1. Sluit een extern apparaat aan via de AUX In-aansluiting
2. Doe de usb-stick in de usb-poort
3. Zet de functieselectieknop op Phono/Aux In
4. Start het afspelen op het externe apparaat
5. Druk op de toets Opnemen. 'REC' knippert drie seconden in het scherm
6. Om en om verschijnen 'REC' en 'AUX' om aan te geven dat er wordt opgenomen
7. Druk op de stoptoets om te stoppen met opnemen

Problemen oplossen

- V) Het apparaat gaat niet aan
- A) Zorg dat het apparaat correct aangesloten is op de netvoeding
- V) Er komt geen geluid uit de speakers
- A) Zorg dat het volume goed is ingesteld en dat de functieselectieknop op de juiste afspeelbron staat
- V) De geluidskwaliteit is matig
- A) Zorg dat het apparaat niet te dicht bij een tv-toestel of ander apparaat staat
- V) Het apparaat reageert niet
- A) Haal de stekker uit het stopcontact en wacht 60 seconden. Doe de stekker weer in het stopcontact en probeer nogmaals
- V) De geluidskwaliteit is matig bij het afspelen van een plaat
- A) Controleer of de naald onbeschadigd is en zorg ervoor dat de naald op de juiste plaats op de plaat wordt geplaatst

Productondersteuning

voor meer advies of ondersteuning kunt u terecht op www.gporetro.com.

Probeer de behuizing van de draaitafel niet open te maken, dit met het oog op uw persoonlijke veiligheid. Als u de behuizing openmaakt, vervalt uw garantie. Bovendien zitten binnenin het apparaat geen onderdelen waar de gebruiker onderhoud aan kan plegen

Introducción

Gracias por adquirir el reproductor Chesterton GPO. Este reproductor de música integral le permitirá disfrutar de LP, CD, radio y MP3 en una sola unidad audiovisual con un elegante estilo retro. Esperamos que disfrute añadiendo un toque de estilo retro a su hogar.

Información sobre seguridad

Antes de usar su Chesterton GPO, lea esta información sobre seguridad. Asegúrese de conservar este manual para consultas futuras:

- **Limpieza:** desenchufe el equipo de la toma de la pared antes de limpiarlo suavemente con un paño húmedo. Evite usar limpiadores líquidos y aerosoles.
- **Accesorios:** no use ningún accesorio no recomendado por GPO Retro, ya que la unidad podría dañarse.
- **Agua y humedad:** mantenga la unidad alejada de agua en reposo, como una bañera o el fregadero de la cocina. Podría dañarse en entornos húmedos o mojados. Asegúrese de que la unidad permanece seca, ya que el líquido podría dañarla.
- **Calor:** mantenga la unidad alejada de fuentes de calor, como radiadores, estufas u otros productos que produzcan un calor excesivo.
- **Ubicación:** asegúrese de colocar la unidad sobre una superficie plana y estable antes de su uso.
- **Transporte:** tenga cuidado al mover la unidad para evitar posibles daños.
- **Ventilación:** asegúrese de que ninguna de las aberturas o ranuras de la carcasa de la unidad están cubiertas para garantizar una ventilación adecuada. Si coloca la unidad sobre un estante cubierto pueden bloquearse estas aberturas de ventilación.

- **Alimentación:** asegúrese de conectar la unidad a una toma de pared o un adaptador adecuados. Asegúrese de que el cable no está atrapado o situado de forma que pueda deshilacharse o dañarse. No sobrecargue las tomas de pared o los alargadores.
- Para obtener más información sobre la resolución de problemas o para recibir asistencia técnica, consulte las secciones sobre resolución de problemas y asistencia técnica de este manual.

Desembalaje

Contenido del paquete:

- 1 T298-KD Chesterton GPO
- 1 mando a distancia
- 1 cable de alimentación CC
- 1 manual

Extraiga el contenido del paquete con cuidado. Asegúrese de conservar y guardar este manual para poder usarlo como referencia en el futuro.

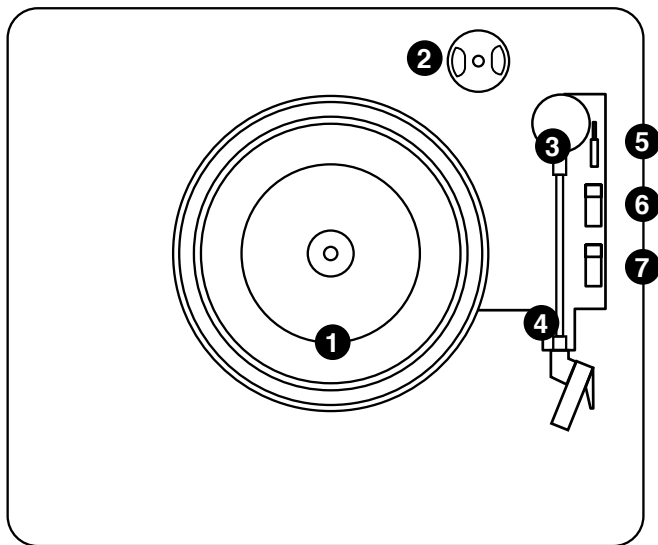
A la hora de elegir la ubicación para la unidad, evite superficies inclinadas, expuestas a la luz solar directa o a otras fuentes de calor y humedad.

Mantenga despejados todos los orificios de ventilación y no coloque ningún equipo sobre la unidad, ya que podría dañarse.

Retire solamente la protección de la cápsula durante su uso. Deje la protección puesta mientras el equipo esté guardado para proteger la cápsula de posibles daños.

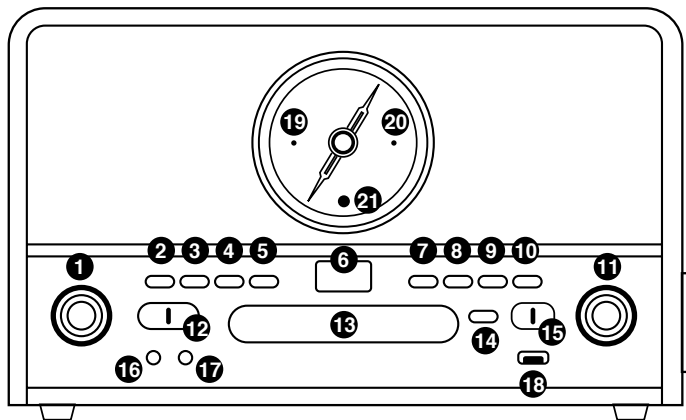
Ubicación de los mandos

Panel superior



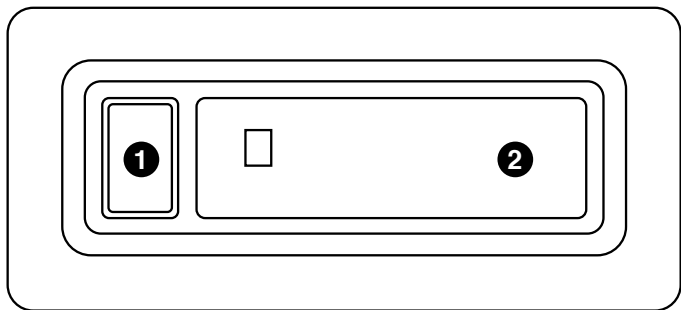
1. Tocabdiscos
2. Soporte del adaptador de 45 RPM
3. Brazo
4. Clip del brazo
5. Palanca para subir/bajar el brazo
6. Interruptor de velocidad de 33/45/78 RPM
7. Interruptor de parada automática

Panel frontal



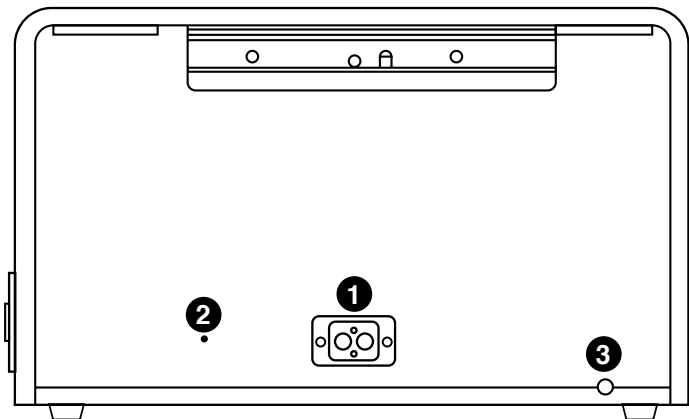
- | | |
|--|--------------------------------------|
| 1. Control de volumen | 12. Selector de función |
| 2. Botón Programa | 13. Bandeja de CD |
| 3. Botón de selección del modo | 14. Abrir/Cerrar bandeja de CD |
| 4. Botón Eliminar | 15. Selector de FM mono/FM estéreo |
| 5. Botón de grabación USB | 16. Clavija de salida de auriculares |
| 6. Pantalla | 17. Clavija Aux-in |
| 7. Saltar hacia atrás | 18. Puerto USB |
| 8. Saltar hacia adelante | 19. LED indicador de encendido |
| 9. Detener/USB | 20. LED indicador de estéreo |
| 10. Reproducción/Pausa | 21. LED del receptor IR |
| 11. Selector de la frecuencia de radio | |

Panel lateral



1. Botón para expulsar/avance rápido del casete
2. Puerta del casete

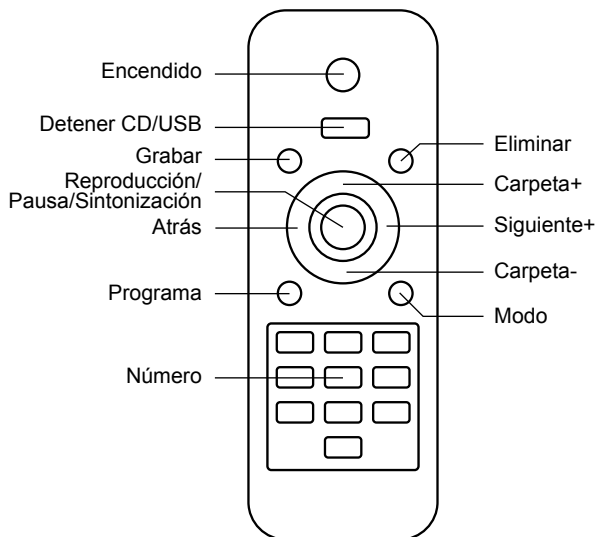
Panel posterior



1. Salida de línea
2. Entrada de alimentación
3. Antena FM

Mando a distancia

Recuerde: instale dos pilas AAA (no incluidas) antes de su uso.



Para usar el mando a distancia, instale dos pilas AAA como se indica, dirija el mando hacia el sensor situado en el panel frontal de la unidad y pulse el botón con firmeza.

Asegúrese de que no hay obstáculos entre el mando y el sensor y evite exponer el sensor a una luz potente.

Reproducción

Puede usar el Chesterton GPO para reproducir música usando el tocadiscos, reproductor de CD, reproductor de casete o radio. También puede reproducir música usando los altavoces internos con la función Aux-in.

Reproducción de cintas

1. Coloque el selector de función en la posición Tape/Off (Cinta/ Apagado).
2. Coloque el casete en la ranura, con el lado de la etiqueta hacia la derecha.
3. La reproducción comenzará automáticamente.
4. Pulse el botón Eject/Fast Forward (Expulsar/Avance rápido) hasta la mitad para hacer avanzar la cinta. Suelte el botón para reanudar la reproducción.
5. Pulse el botón Eject/Fast Forward (Expulsar/Avance rápido) completamente para extraer la cinta.

Reproducción del tocadiscos

1. Levante la tapa antipolvo, retire el protector de la cápsula y desbloquee el brazo.
2. Coloque el selector de función en la posición Phono/Aux In.
3. Coloque el disco en el tocadiscos sobre el eje central.
4. Elija la velocidad adecuada (33/45/78) con el selector de velocidad.
5. Levante el brazo con la palanca elevadora y muévelo lentamente sobre el disco. El tocadiscos comenzará a girar.

6. Coloque el brazo sobre el disco en el punto que desee. El disco empezará a sonar.
7. El brazo se detendrá automáticamente al llegar al final del disco. Para detener el disco manualmente, levante el brazo con la mano. Cuando el disco termine, vuelva a colocar el brazo en su posición de reposo.

Manejo del interruptor de parada automática: recuerde que algunos discos tienen una zona de parada automática que hace que el disco se detenga antes de finalizar la última pista. Si eso ocurre, mueva el interruptor a la posición de desconexión y detenga el disco manualmente una vez finalizada la pista.

Reproducción Aux-in

1. Coloque el selector de función en la posición Phono/Aux In.
2. Use un cable de audio de 3,5 mm para conectar el dispositivo externo a la clavija AUX IN.
3. Ajuste el volumen al nivel deseado.
4. Comience la reproducción usando el dispositivo externo.

Reproducción de CD

El Chesterton GPO puede reproducir CD de audio estándar y CD de datos que contengan archivos en formato MP3, WAV o WMA. Recuerde que el Chesterton solamente puede funcionar correctamente CD de datos con carpetas que contengan 999 archivos de música o menos.

1. Coloque el selector de función en CD/USB.
2. Abra la bandeja del disco pulsando el botón para abrir/cerrar la bandeja de CD.

3. Coloque el disco con cuidado en la bandeja, con la etiqueta hacia arriba.
4. Cierre la bandeja y el CD comenzará a reproducirse automáticamente.
5. Para escuchar la misma pista varias veces, pulse una vez el botón Mode (Modo). La pantalla LED mostrará «ONE» (Uno).
6. Para reproducir todo el disco varias veces, pulse dos veces el botón Mode (Modo). La pantalla LED mostrará «ALL» (Todo).
7. Para cancelar la repetición de la reproducción, pulse el botón Stop (Detener).

El Chesterton GPO permite programar el orden de reproducción de las pistas en el CD:

1. Pulse Stop (Detener) para detener la reproducción del CD.
2. Pulse Program (Programa).
3. Pulse el botón hacia atrás/delante para seleccionar la ubicación en que se debe guardar la pista (p. ej., 1, 2, 3).
4. Pulse Play/Pause (Reproducción/Pausa) para reanudar la reproducción en el principio de la primera pista programada.
5. Para borrar la memoria programada, pulse Stop (Detener) dos veces mientras se está reproduciendo el disco.

Reproducción de la unidad de memoria USB

El Chesterton GPO puede reproducir los siguientes tipos de archivos desde un dispositivo de memoria USB: AAC/M4A, AIFF/AIF, MP3, WAV, WMA. Recuerde que las carpetas en el dispositivo USB deben contener 999 archivos o menos, y que la unidad solamente podrá leer dispositivos USB con el formato FAT32 de 32 GB o menos.

1. Coloque el selector de función en CD/USB.
2. Conecte el dispositivo de memoria USB al puerto USB.
3. Mantenga pulsado el botón Stop/USB durante dos segundos para cambiar al modo USB.
4. El número total de pistas se mostrará en la pantalla y la reproducción comenzará automáticamente.
5. Pulse Stop (Detener) para detener la reproducción.

Radio FM mono/FM estéreo

1. Si es posible, despliegue y extienda la antena FM integrada.
2. Coloque el selector de función en Radio.
3. Seleccione la frecuencia deseada usando el interruptor FM mono/FM estéreo.
4. Seleccione la emisora deseada con el mando giratorio.
5. Coloque el selector de función en OFF para apagar la radio.

Salida de línea

1. Conecte la clavija de salida de línea en la toma Aux-in del amplificador, con cuidado de hacer coincidir los colores de la toma y la clavija.
2. Compruebe que el amplificador esté encendido y ajuste el volumen en consecuencia.

Auriculares

Para escuchar música por los auriculares, basta con conectarlos a la clavija correspondiente y reproducir la música deseada como se ha descrito anteriormente.

Altavoces externos

Puede usar la clavija para el altavoz externo en la parte posterior de la unidad para conectar los altavoces al Chesterton GPO.

Si la unidad no recibe la señal de audio en unos 10 minutos, pasará automáticamente al modo de reposo. Para reactivar la unidad, apáguela y vuelva a encenderla.

Grabación

Puede usar el Chesterton GPO para grabar en un dispositivo de memoria USB desde un CD, un disco MPS, un LP, la radio FM, un casete o la entrada Aux de la unidad.

Grabación desde un CD

1. Asegúrese de que el CD no está protegido contra copia e insértelo en la ranura para CD.
2. Coloque el selector de función en CD/USB.
3. Inserte el dispositivo de memoria USB en el puerto USB de la unidad.
4. Pulse el botón Record (Grabar). REC parpadeará en la pantalla durante tres segundos, para después sustituirse por ONE.
5. Pulse el botón Backwards/Forwards (Retrosceso/Avance) para grabar una sola pista (ONE) o todas las pistas del CD (ALL).
6. Pulse el botón Record (Grabar) para confirmar. La unidad mostrará alternativamente REC y el número de pista para indicar que se está grabando.
7. Pulse el botón Stop (Detener) para detener la grabación.

Grabación desde un disco MPS

1. Inserte el disco en la ranura para CD.
2. Coloque el selector de función en CD/USB.
3. Inserte el dispositivo de memoria USB en el puerto USB de la unidad.
4. Pulse el botón Record (Grabar). REC parpadeará en la pantalla durante tres segundos, para después sustituirse por ONE.

5. Pulse el botón Backwards/Forwards (Retrosceso/Avance) para grabar una sola pista (ONE), una carpeta (FOL) o todas las pistas del CD (ALL).
6. Pulse el botón Record (Grabar) para confirmar. La unidad mostrará alternativamente REC, el número de carpeta y el número de pistas totales para indicar que se están grabando.
7. Pulse el botón Stop (Detener) para detener la grabación.

Grabación desde un LP

1. Coloque el LP en el tocadiscos.
2. Coloque el selector de función en la posición Phono/Aux In.
3. Inserte el dispositivo de memoria USB en el puerto USB de la unidad.
4. Coloque el brazo en el lugar deseado del disco.
5. Pulse el botón Record (Grabar). REC parpadeará en la pantalla durante tres segundos.
6. La unidad mostrará alternativamente REC y PHO para indicar que el LP se está grabando.
7. Pulse el botón Stop (Detener) para detener la grabación.

Grabación desde la radio

1. Coloque el selector de función en Radio.
2. Inserte el dispositivo de memoria USB en el puerto USB de la unidad.
3. Seleccione la emisora FM que desee.
4. Pulse el botón Record (Grabar). REC parpadeará en la pantalla durante tres segundos.
5. Pulse el botón Stop (Detener) para detener la grabación.

Grabación desde un casete

1. Coloque el casete en la ranura, con el lado de la etiqueta hacia la derecha
2. Inserte el dispositivo de memoria USB en el puerto USB de la unidad.
3. Coloque el selector de función en la posición Tape/Off (Cinta/ Apagado) y la reproducción comenzará inmediatamente.
4. Pulse el botón Record (Grabar). REC parpadeará en la pantalla durante tres segundos.
5. La unidad mostrará alternativamente REC y TAP para indicar que el casete se está grabando.
6. Pulse el botón Stop (Detener) para detener la grabación.

Grabación desde una entrada Aux

1. Conecte el dispositivo externo usando la clavija Aux-in.
2. Inserte el dispositivo de memoria USB en el puerto USB de la unidad.
3. Coloque el selector de función en la posición Phono/Aux In.
4. Comience la reproducción usando el dispositivo externo.
5. Pulse el botón Record (Grabar). REC parpadeará en la pantalla durante tres segundos.
6. La unidad mostrará alternativamente REC y AUX para indicar que se está grabando.
7. Pulse el botón Stop (Detener) para detener la grabación.

Resolución de problemas

- P) El equipo no se enciende.
- R) Compruebe que la unidad está conectada correctamente a la fuente de alimentación.
- P) No sale ningún sonido de los altavoces integrados.
- R) Compruebe que el control del volumen se ha configurado correctamente y que el selector de función se ha asignado a la fuente de reproducción correcta.
- P) La calidad del sonido es mala.
- R) Asegúrese de que la unidad no está demasiado cerca de un televisor u otro aparato.
- P) La unidad no responde.
- R) Apague la alimentación y deje descansar la unidad durante 60 segundos. Vuelva a enchufarla unidad e inténtelo de nuevo.
- P) La calidad del sonido es mala durante la reproducción de LP.
- R) Asegúrese de que la cápsula no está dañada y de que está situada en el punto correcto del disco.

Asistencia del producto

Para obtener más consejos o ayuda, visite www.gporetro.com.

Recuerde que, por motivos de seguridad personal, **NO DEBE** tratar de abrir la carcasa del equipo. Al abrir la carcasa se invalidará su garantía; no contiene piezas que pueda reparar el usuario.

EN

Hereby ProtelX, declares that this equipment (**GPO Chesterton**) is in compliance with the essential requirements and other relevant provisions of Directive, you can access a copy of this certificate on www.gporetro.com/Certificate-of-Conformity

DE

Hiermit erklärt ProtelX, dass dieses Gerät (**GPO Chesterton**) den grundlegenden Anforderungen und anderen relevanten Bestimmungen der Richtlinie entspricht, Sie können eine Kopie dieses Zertifikats runterladen www.gporetro.com/Certificate-of-Conformity

FR

Par ProtelX, déclare que cet équipement (**GPO Chesterton**) est conforme aux exigences essentielles et aux autres dispositions pertinentes de la Directive, vous pouvez accéder à une copie de ce certificat sur www.gporetro.com/Certificate-of-Conformity

NL

Hierbij verklaart ProtelX dat dit apparaat (**GPO Chesterton**) voldoet aan de essentiële eisen en andere relevante bepalingen van de richtlijn, u kunt een exemplaar van dit certificaat downloaden op www.gporetro.com/Certificate-of-Conformity

ES

ProtelX, declara que este equipo (**GPO Chesterton**) cumple con los requisitos esenciales y otras disposiciones pertinentes de la Directiva, puede acceder a una copia de este certificado en www.gporetro.com/Certificate-of-Conformity



www.gporetro.com

IMPORTED AND DISTRIBUTED BY:

ProTelX Ltd, Unit 6, Park 17 Industrial Estate, Moss Lane,
Whitefield, Manchester, M45 8FJ UK