

- 1) Sortez toutes les pièces de la boîte.
- 2) Posez le plateau sur sa partie supérieure, sur une surface lisse, pour éviter toute rayure.
- 3) Vissez les 4 pieds du haut.
- 4) Positionnez la partie supérieure de la base sur les 4 pieds du haut.
- 5) Vissez les 4 pieds du bas.
- 6) Vissez un écrou à chaque extrémité fileté des séparateurs en métal. Vous aurez besoin en tout de 4 écrous.
- 7) Installez les séparateurs en passant à travers les trous dans la base. Le bord des angles des séparateurs doit être dirigé vers l'avant du plateau.
- 8) Vissez un écrou à chaque extrémité fileté des séparateurs en métal pour les fixer.

FR

- 1) Enternen Sie alle Teile aus dem Karton.
- 2) Legen Sie die Oberseite des Ständers mit der Unterseite oben auf eine weiche Oberfläche, um Kratzer oben zu vermeiden.
- 3) Schrauben Sie 4 obere Beine ein.
- 4) Positionieren Sie die Oberseite der 4 oberen Tafelbeine mit der Unterseite nach oben.
- 5) Schrauben Sie 4 unteren Tafelbeine ein.
- 6) Gewinde eine Mutter auf jedem Gewindeende der Metallteile, du wirst für diesen Schritt vier Nüsse verwenden.
- 7) Legen Sie die Metallteile durch die Löcher in den Sockel mit der Winkelseite der Trennwände zur Vorderseite des Ständes.
- 8) Fadeln Sie eine Mutter auf jedes Gewindeende der Metallteile, um die Trennwände festzuhalten

DE

- 1) Remove all the parts from box.
- 2) Lay top of the stand with the bottom side up on a soft surface to avoid scratching top.
- 3) Screw 4 upper legs into place.
- 4) Position base on top of the 4 upper legs with the bottom side up.
- 5) Screw 4 lower legs into place.
- 6) Thread one nut on each threaded end of the metal dividers. You will use four nuts total in this step.
- 7) Place the metal dividers through the holes in the base with the angles side of the dividers towards the front of the stand.
- 8) Thread one nut on each threaded end of the metal dividers to hold the dividers into place.

EN

- 1) Saque todas las piezas de la caja.
- 2) Para evitar rayarlo, coloque sobre una superficie suave el soporte con el lado inferior hacia arriba.
- 3) Atornille las 4 patas superiores.
- 4) Coloque la base encima de las 4 patas superiores con la parte inferior hacia arriba.
- 5) Atornille las 4 patas inferiores.
- 6) Coloque una tuerca en cada extremo de los divisores de metal. Necesitará cuatro tuercas en total para este paso.
- 7) Coloque los divisores de metal en los orificios de la base con el lado anguloso de los divisores hacia la parte frontal del soporte.
- 8) Coloque una tuerca en cada extremo de los divisores de metal para sujetarlos en su sitio.

ES

- 1) Verwijder alle onderdelen uit de doos.
- 2) Leg de bovenkant van de tafel met de onderkant omhoog op een zacht oppervlak om krassen te voorkomen.
- 3) Schroef de 4 tafelpoten op zijn plaats.
- 4) Plaats de basis op de 4 tafelpoten met de onderkant omhoog.
- 5) Schroef 4 onderste poten op zijn plaats.
- 6) Draai een moer op elke schroefdraad van de metalen verdelers. U zal in totaal vier moeren gebruiken voor deze stap.
- 7) Plaats de metalen verdelers door de gaten in de basis met de afgeschuinde hoeken van de verdelers naar de voorkant van de stand.
- 8) Draai een moer op elk schroefdraad van de metalen verdelers om de verdelers vast te houden

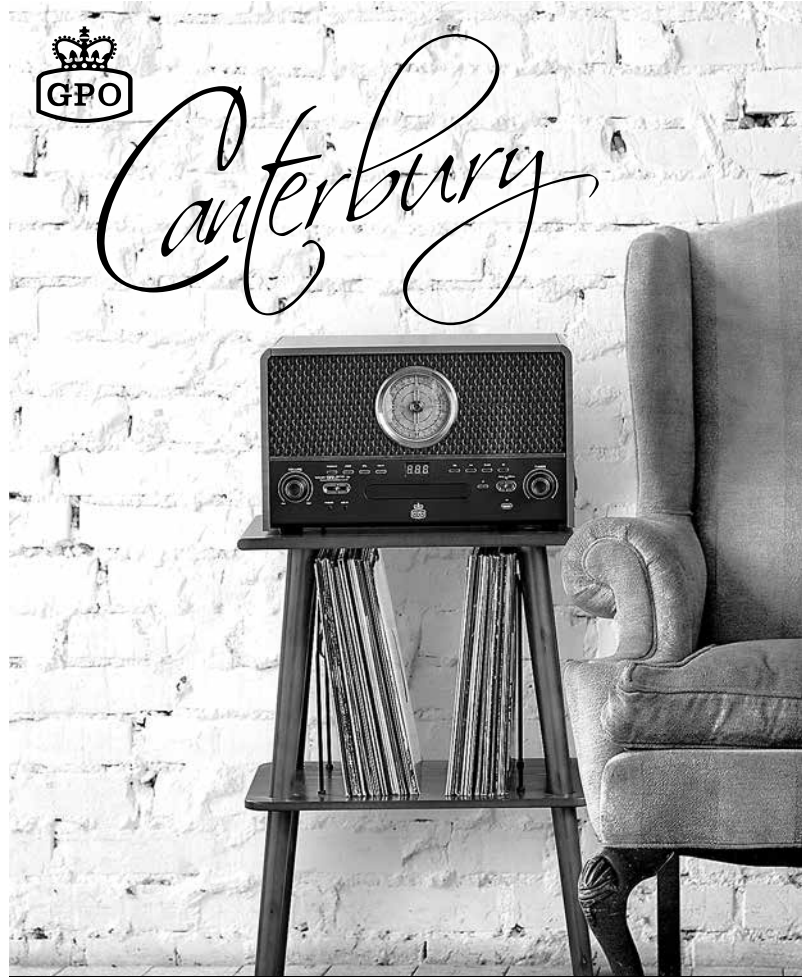
NL



www.gporetro.com

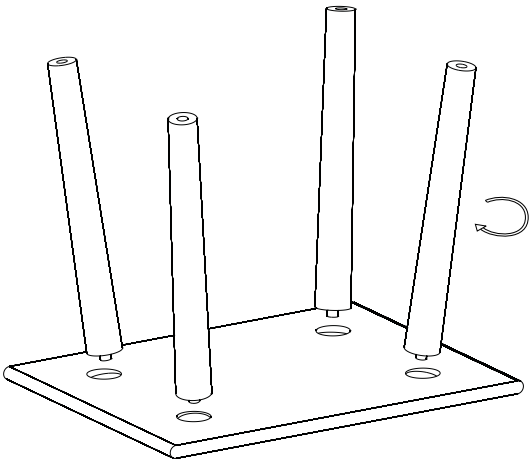
IMPORTED AND DISTRIBUTED BY:

ProTeIX Ltd, Unit 6, Park 17 Industrial Estate, Moss Lane,
Whitefield, Manchester, M45 8FJ UK

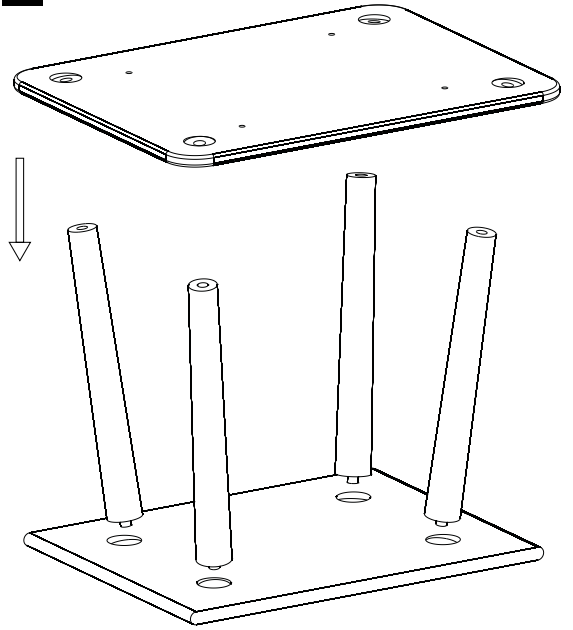


INSTRUCTIONS

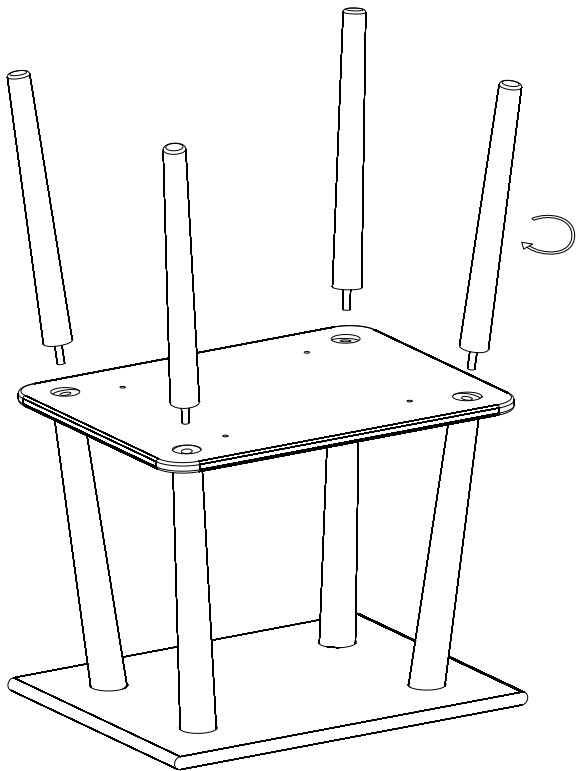
1



2



3



4

